

**AUTOMAÇÃO DA PLATINA DE UM DISPOSITIVO DE
CATODOLUMINESCÊNCIA PARA INTEGRAÇÃO EM SISTEMA DE
MICROSCOPIA CORRELATIVA**

**AUTOMATION SYSTEM OF OPTICAL CATHODOLUMINESCENCE
MICROSCOPE STAGE DEVICE FOR INTEGRATION IN CORRELATIVE
MICROSCOPY SYSTEM**

Ivan de Oliveira Bellan

Graduando de Geologia, UFRJ

Período PIBIT/CETEM: Março de 2018 a Julho de 2018

ivan.bellan@gmail.com

Otávio da Fonseca Martins Gomes

Orientador, Engenheiro Químico, D.Sc.

ogomes@gmail.com

Resumo

O presente trabalho possui na sua essência a implementação de recursos facilmente acessíveis no sentido de modernizar uma ferramenta científica, somando novas técnicas ao leque de funções disponíveis previamente. A ferramenta em questão é o dispositivo de catodoluminescência, CITL Mk5 Optical Cathodoluminescence Microscope Stage, acoplado a um microscópio ótico Zeiss AxioImager.M2m. O dispositivo que permite a implementação da técnica de catodoluminescência possui controles manuais que permitem transladar as amostras analisadas em um plano horizontal. Tal possibilidade se faz através do giro de dois eixos, que controlam independentemente o movimento das duas componentes ortogonais que compõe o plano em questão. Diante deste sistema mecânico, o corrente projeto se acopla. No intuito de permitir extensas rotinas de trabalho cadenciadas, assim como, obtenção e manejo de um amplo acervo analítico referente às amostras analisadas. A implementação desta interface digital / mecânica se concatenou em fases: entendimento do sistema mecânico prévio, modelagem espacial de um sistema mecatrônico, aquisição e concepção de componentes, montagem, calibragem e implementação. O controle deste sistema, que deixa de ser manual, passa a ser feito por um microcontrolador, RaspberryPi 3B, que, a partir de um algoritmo estruturado, emite e recebe pulsos elétricos que controlam o sistema e organizam a sequência de tarefas desempenhadas.

Palavras chave: automação, catodoluminescência, microscopia correlativa.

Abstract

The present work has in its essence the implementation of easily accessible resources in the sense of modernizing a scientific tool, adding new techniques to the range of previously available functions. The tool in question is the CITL Mk5 Optical Cathodoluminescence Microscope Stage, coupled to a Zeiss AxioImager.M2m optical microscope. The device that allows the implementation of the cathodoluminescence technique has manual controls to translate the samples on a horizontal plane. This action is triggered by turning two axes, which independently control the movement of the two

orthogonal components that make up the plane. From this mechanical system, the current design is coupled. In order to allow extensive cadenced work routines, as well as obtaining and managing a large volume of analytical data regarding the samples analyzed. The implementation of this digital / mechanical interface was concatenated in phases: understanding of the previous mechanical system, spatial modeling of a mechatronic system, component acquisition and design, assembly, calibration and implementation. The control of this system, which is no longer manual, is done by a microcontroller, Raspberry Pi 3B, which from a structured algorithm emits and receives electrical pulses that control the modernized system and organize the sequence of tasks performed.

Keywords: automation, cathodoluminescence, correlative microscopy.

1. INTRODUÇÃO

A caracterização tecnológica de minérios compreende um conjunto de métodos, desde operações de beneficiamento até análise instrumental, empregados para estudar minérios a fim de avaliar possíveis produtos e rotas de processamento. Dentre esses métodos, as diversas técnicas de microscopia desempenham um papel essencial, dado que importantes características do minério, como mineralogia, associações, textura e liberação, só podem ser totalmente avaliadas através da observação ao microscópio (Gomes & Neumann, 2017).

Hoje em dia, os sistemas de mineralogia automatizada baseados em MEV e EDS são dominantes para a caracterização de minérios. Tais sistemas especializados realizam reconhecimento e quantificação de minerais, análise por partícula e medição de liberação. No entanto, existem casos relevantes em que nem mesmo esses sistemas são capazes de realizar a caracterização necessária, como, por exemplo, minérios de ferro, minérios de terras raras e minérios multi-metálicos complexos. Neste contexto, a microscopia correlativa surge como uma alternativa promissora. A microscopia corretiva visa combinar informações obtidas a partir de diferentes modalidades de microscopia, através de correlação e fusão de imagens, a fim de superar suas limitações intrínsecas e permitir a discriminação de minerais e fases indistinguíveis a partir de cada técnica individualmente (Gomes, 2017; Gomes & Paciornik, 2012).

2. OBJETIVOS

O presente projeto visa o desenvolvimento de controle digital e automação da platina do dispositivo de catodoluminescência do laboratório a fim de possibilitar a aquisição de imagens de campo estendido e melhor integrar esta técnica ao sistema de microscopia correlativa desenvolvido pelo orientador do bolsista nos últimos anos (Gomes & Neumann, 2017). Especificamente, busca-se implementar um controle de deslocamento puramente digital nos eixos x e y da platina que coordenam o plano horizontal de translação das amostras submetidas à técnica de catodoluminescência e integrar esse controle à rotina de controle do microscópio e aquisição de imagens.

3. METODOLOGIA

O dispositivo de catodoluminescência (CL) utilizado é um CITL MK5 acoplado a um microscópio ótico Zeiss AxioImager.M2m com uma câmera digital ZeissAxioCamHRc. A platina da CL consiste em uma câmara de vácuo com entrada para o canhão de elétrons; janela para saída da luz; e controle manual x e y para o deslocamento horizontal da amostra analisada. A partir do sistema prévio de engrenagens, propelido manualmente, será desenvolvido uma interface mecatrônica para um controle automatizado, através do uso de novas engrenagens, motores de passo, drivers, molas tensionadoras, pillowblocks, eixos retificados para bases móveis e um microcontrolador. Desta forma, através da leitura da cadeia de comandos de um

algoritmo, o microcontrolador maneará os deslocamentos da amostra, permitindo a obtenção sequencial de imagens em posições previamente programadas, o que torna possível a aquisição de imagens de campo estendido que cubram toda a área de uma lâmina ou seção polida.

4. RESULTADOS E DISCUSSÃO

O percurso de desenvolvimento do trabalho se mostrou uma oportunidade para o enfrentamento de um desafio multidisciplinar. Cada componente utilizado guarda propriedade intrínsecas que remetem a um patamar de conhecimento avançado. Embora a parte física do trabalho precedesse a sua dimensão virtual, a construção de um sistema mecânico, desenvolvido a partir das funções relacionadas a cada dispositivo presente, se mostrou um campo extenso e prolífico. A modelagem prévia (Figura 1) condicionada às restrições físicas e orçamentária permitiu a construção de uma plataforma segura para implementação prática e real.

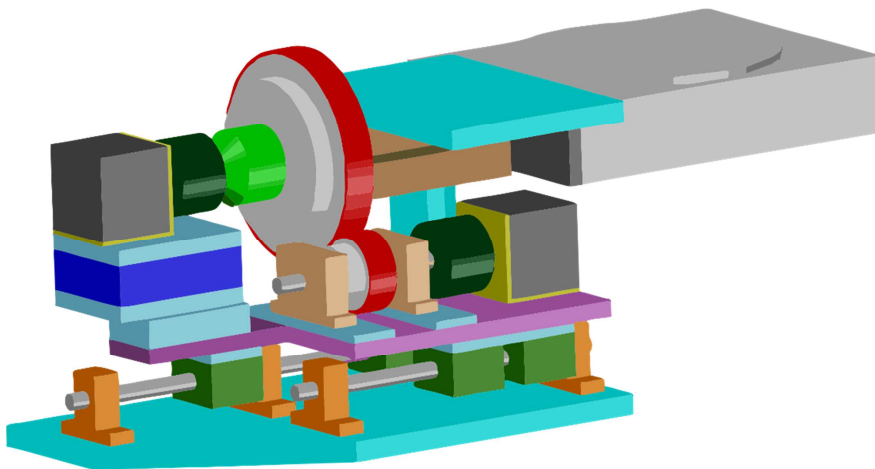


Figura 1: Modelagem mecânica prévia do sistema mecatrônico acoplado, criada a partir do software CorelCAD 2017.

Como ponto de partida para criação da interface digital/mecânica, havia o dispositivo de catodoluminescência (CL) CITL MK5 (Figura 2) acoplado a um microscópio ótico Zeiss AxioImager.M2m. A robustez mecânica do dispositivo claramente tornava viável interferências externas no sentido de modernizar o sistema concebido, sem violar as condições necessárias para o seu bom funcionamento.

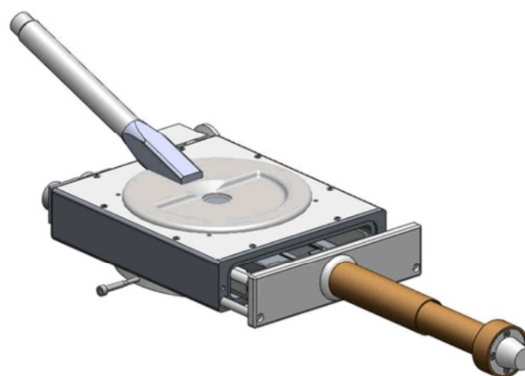


Figura 2: Dispositivo de catodoluminescência (CL) CITL MK5.

Fonte: <http://www.cathodoluminescence.com/optical-cathodoluminescence-microscope-stage.php>

Transportou-se detalhadamente as especificações do dispositivo de catodoluminescência para o programa de modelagem espacial e construiu-se um modelo virtual que permitiu uma abordagem simplificada e fiel à escala dos objetos (Figura 3).

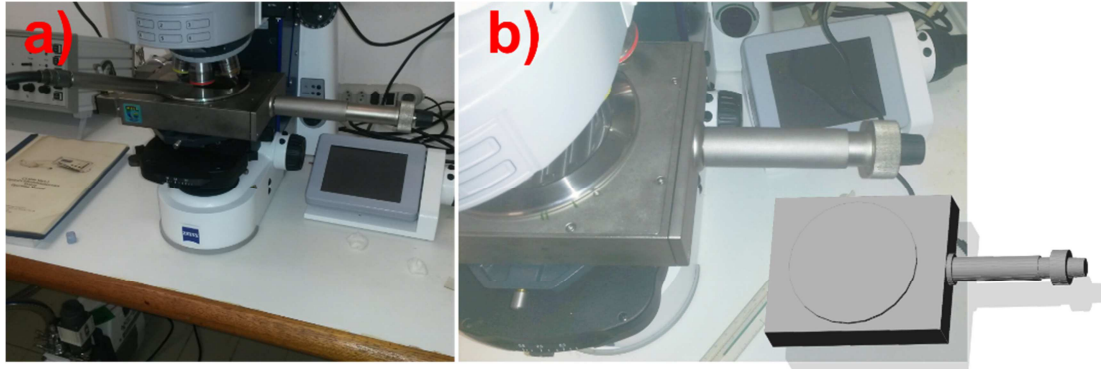


Figura 3: a) Microscópio com o dispositivo de catodoluminescência acoplado; b) Imagem real sobreposta pela modelagem espacial do dispositivo de catodoluminescência.

Esta técnica permitiu simular diferentes arranjos mecânicos no sentido de criar um sistema que permitisse a conexão digital/mecânica. Por fim, se desenvolveu o caminho inverso, do virtual para o real. Baseado no arranjo especificado, peças sob medidas foram encomendadas (Figura 4), assim como todos os componentes mecatrônicos.

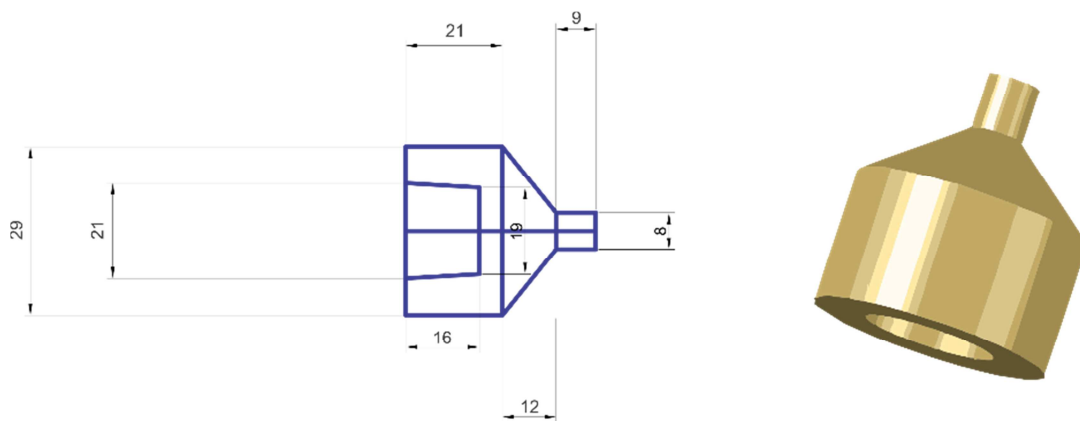


Figura 4: Especificação de um acoplamento projetado para conectar um dispositivo manual a um eixo tracionado por um motor de passo (Nema 17).

A fase posterior se caracteriza pela montagem do sistema como um todo. A comunicação de cada item na sua posição precisa. Diante deste desafio, o acrílico se mostrou uma boa opção estrutural, leve, de baixo custo e manuseio simplificado (Figura 5).

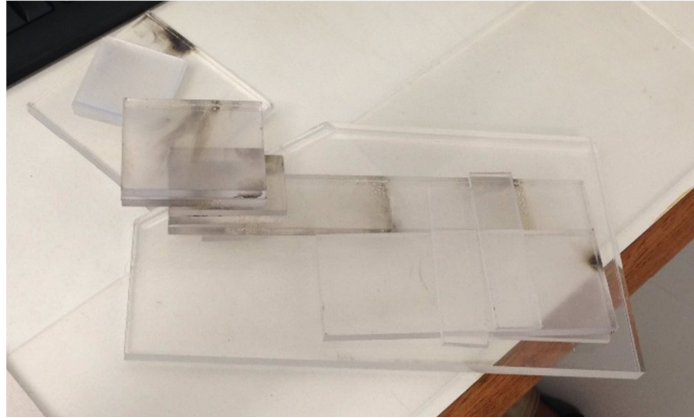


Figura 5: Placas de acrílico sob medida para o presente projeto.

Finda fase mecatrônica, inicia-se a fase virtual, através do uso do Microcontrolador RaspberryPi 3B, a interface entre os comandos, inicialmente em linguagem Python, e os pulsos elétricos que darão vida à nova ferramenta desenvolvida.

4 CONCLUSÕES

Este trabalho possui um viés prático e resultados imediatos, o que evidencia uma “ciência” possível e acessível. Representa uma breve empreitada com um orçamento dentro da casa dos três dígitos que tende a produzir relevantes dividendos científicos.

5 AGRADECIMENTOS

Agradeço ao CNPq pela bolsa e ao CETEM por investir neste projeto. Da mesma maneira, tenho gratidão a todas os funcionários do CETEM que sempre foram solícitos diante das demandas inerentes ao projeto.

6 REFERÊNCIAS BIBLIOGRÁFICAS

GOMES, O.F.M. **Microscopia Co-Localizada: Novas Possibilidades na Caracterização de Minérios**. 2007. 105p. Tese (Doutorado) - Departamento de Ciência dos Materiais e Metalurgia, Pontifícia Universidade Católica do Rio de Janeiro, Rio de Janeiro (Brasil).

GOMES, O.D.M.; NEUMANN, R. Correlative Microscopy Applied to Ore Characterization: reflected light microscopy, SEM, EDS, CL, and Raman. **Acta Microscopica**, v.26 (Supplement B), p.382-383, 2017.

GOMES, O.D.M.; PACIORNIK, S. Multimodal Microscopy for Ore Characterization. In: KAZMIRUK, V. (Ed). **Scanning Electron Microscopy**. Rijeka: InTech, 2012, p.313-334.