

# FLOTAÇÃO

**Arthur Pinto Chaves**

Eng. Metalurgista pela EPUSP, Mestre e Doutor em  
Engenharia Mineral pela EPUSP  
Professor Titular do Departamento de Engenharia de Minas  
e de Petróleo da Escola Politécnica da USP

**Laurindo de Salles Leal Filho**

Eng. de Minas pela UFMG, Mestre e Doutor em  
Engenharia Mineral pela EPUSP  
Professor Titular do Departamento de Engenharia de Minas  
e de Petróleo da Escola Politécnica da USP

**Paulo Fernando Almeida Braga**

Eng. Químico pela UFRRJ, Mestre e Doutor em  
Engenharia Mineral pela EPUSP  
Tecnologista Sênior do CETEM/MCTIC



## INTRODUÇÃO

---

Na generalização máxima que se possa fazer, qualquer processo de concentração de minérios pode ser descrito como a capacidade de se dar, a um ou mais componentes de uma mistura heterogênea de minerais, uma velocidade diferente da velocidade mantida pelas demais espécies presentes na mistura. Para que tais velocidades diferenciais possam ser dadas, é necessário que exista alguma diferença de propriedades físicas entre esses minerais.

Seja o exemplo da separação mais simples possível - a cata manual, baseada em características de cor, forma e aparência, o operador escolhe as partículas desejadas, apanha-as (dá-lhes uma velocidade), enquanto que as demais partículas permanecem imóveis sobre a mesa (velocidade zero).

Da mesma forma, os processos densitários tiram partido das diferenças de densidade entre as espécies minerais que se quer separar; os processos magnéticos, das diferenças de susceptibilidade ou de remanência magnética; os eletrostáticos, de propriedades elétricas.

O processo de flotação (*froth flotation*) e alguns processos correlatos a esse se baseiam em propriedades muito menos evidentes que as anteriores. É uma separação feita numa suspensão em água (polpa). Como nos demais, as partículas são obrigadas a percorrer um trajeto e, em um dado instante, as partículas que se deseja flotar são levadas a abandoná-lo, tomando um rumo ascendente. A diferenciação entre as espécies minerais é dada pela capacidade de suas partículas aderirem (ou aderirem a si) a bolhas de gás (geralmente ar). Se uma partícula consegue capturar um número suficiente de bolhas, a densidade do conjunto partícula-bolhas torna-se menor que a do fluido e o conjunto se desloca verticalmente para a superfície, onde fica retido e é separado numa espuma, enquanto que as partículas das demais espécies minerais mantêm inalterada a sua rota.

### **Hidrofobicidade**

A propriedade de determinadas espécies minerais capturarem bolhas de ar no seio da polpa é designada por hidrofobicidade, e exprime a tendência dessa espécie mineral ter maior afinidade pela fase gasosa que pela fase líquida. Quanto mais hidrofóbico for um mineral, maior será sua repelência por água e maior sua afinidade por substâncias apolares ou lipofílicas, como o ar atmosférico e substâncias graxas (LEJA, 1982).

A hidrofobicidade, entretanto, não é regra no reino mineral, constituindo-se em exceção, pois praticamente todas as espécies minerais (sulfetos, carbonatos, óxidos, silicatos e sais) imersas em água tendem a molhar sua superfície. Poucos são os minerais naturalmente hidrofóbicos que possuem um caráter não polar em sua superfície, como a molibdenita, o talco, o carvão, o enxofre e a grafita.

## Hidrofilicidade

A propriedade de determinadas espécies minerais de serem umectadas ou molhadas pela água é designada por hidrofilicidade, e exprime a tendência dessa espécie mineral em ter maior afinidade pela fase líquida que pela fase gasosa. Quanto mais hidrofílico for um mineral, maior será a molhabilidade de sua superfície pela água ou por outros líquidos apolares.

A experiência mostra, entretanto, que o comportamento hidrofílico das espécies minerais pode ser bastante alterado pela introdução de substâncias adequadas no sistema. Podemos mesmo afirmar, com certeza, que qualquer substância mineral pode se tornar hidrofóbica mediante a adição judiciosa de substâncias à polpa. Ainda mais, é possível, estando presentes duas espécies minerais, induzir a hidrofobicidade em apenas uma delas, mantendo a outra hidrofílica, ou seja, é possível induzir uma hidrofobicidade seletiva.

## Coleta

A propriedade de um determinado reagente tornar seletivamente hidrofóbicos determinados minerais é devida à concentração desse reagente na superfície desses minerais. Isto é, o reagente se deposita seletivamente na superfície mineral, recobrando-a, de modo que fique um filme da substância sobre a superfície da partícula.

Para que isso ocorra, é necessário que a molécula da substância migre do seio da solução para a superfície da partícula e aí se deposite. Assim, quando aparecerem as bolhas de ar, a superfície que a partícula mineral apresenta a essas não é mais a sua superfície própria, mas sim uma nova superfície, revestida dessa substância hidrofóbica.

A causa dessa migração da substância da solução para a superfície da partícula reside em alguma espécie de atração da partícula por essa substância. Frequentemente, podemos admitir que se tratem de ações elétricas ou eletrostáticas. E, em outros casos, temos a ação de forças moleculares tipo Van der Waals, ou outras. Finalmente, podemos imaginar um mecanismo mais complexo em que as moléculas na solução sejam:

- atraídas para as vizinhanças da partícula;
- adsorvidas na sua superfície, para, finalmente, reagir com as moléculas ou íons da sua superfície (penetrar na sua estrutura).

Este mecanismo pode ocorrer completo ou parcialmente. Ocorrendo apenas a atração das moléculas para o entorno da partícula, chamamos o fenômeno de adsorção de primeira espécie ou do tipo nuvem, ou ainda, do tipo elétrico. O fenômeno é de natureza eminentemente eletrostática. Se as moléculas, além disso, são adsorvidas na

superfície da partícula, passa a ocorrer o contato efetivo das mesmas com pelo menos um ponto da superfície da partícula. Dizemos que ocorre adsorção de segunda espécie, ou do tipo líquido, ou ainda, do tipo físico, pois a molécula estando ancorada à superfície da partícula não pode afastar-se dela, mas pode mover-se ao longo da superfície. Quando ocorre o fenômeno completo, as moléculas reagem com a superfície do mineral e ficam aderidas quimicamente a um ponto dela. A fixação é tal que essas podem vibrar em torno de uma posição, mas não saem dessa posição. Diz-se ter ocorrido a adsorção de terceira espécie ou do tipo sólido ou, ainda, do tipo químico.

A substância capaz de adsorver-se à superfície do mineral e torná-la hidrofóbica é denominada coletor e o mecanismo de adsorção e geração de hidrofobicidade é denominado coleta.

### **Modulação da Coleta**

Alguns coletores são enérgicos demais e tendem a recobrir indiferentemente partículas de todas as espécies minerais presentes, ou seja, *não são seletivos*. Podemos, entretanto, adicionar substâncias auxiliares, que façam com que a coleta se torne seletiva, isto é, que dentre as espécies minerais presentes na polpa, o coletor escolha uma delas sem modificar as demais. Assim, será possível flotar as partículas dessa espécie e deixar todas as demais no interior da polpa. Este reagente auxiliar é chamado depressor, porque deprime a ação do coletor nas partículas indesejadas.

Em outras situações ocorre o contrário, isto é, o coletor não adsorve em nenhuma das espécies presentes. Podemos então adicionar à polpa uma terceira substância que ative seletivamente a superfície da espécie mineral desejada, tornando-a atrativa para o coletor. Este reagente é chamado ativador.

Ou seja, numa polpa mineral sempre estará presente um grande número de espécies moleculares e iônicas, oriundas das espécies minerais presentes ou de sua reação com a água e aquelas intencionalmente adicionadas. Podemos adicionar os coletores e também outras substâncias que modificam a ação do coletor, ação essa chamada de modulação da coleta. Obviamente, estes reagentes têm que ser adicionados antes do coletor (GAUDIN, 1956).

Razões para a adição, ainda, de outros reagentes dizem respeito à economia industrial: diminuir o consumo de coletor, acertar as condições de acidez ou alcalinidade, de modo a diminuir a corrosão dos equipamentos, diminuir o consumo de água, etc.

Frequentemente, íons presentes na polpa oriundos da dissolução de determinadas espécies minerais ( $\text{Fe}^{3+}$ ,  $\text{Ca}^{2+}$ ,  $\text{Al}^{3+}$ ) exercem uma ação depressora indesejável. Para impedir essa ação é necessário removê-los antes do início da ação da coleta. Isto é feito por meio de um quarto tipo de reagentes, denominados sequestrantes, que precipitam esses íons.

Finalmente, para gerar uma espuma estável, consistente e adequada às finalidades do processo são usados reagentes tensoativos - os espumantes.

O controle do pH é uma das variáveis mais importantes que afetam a coleta. Por isso, os reagentes utilizados para ajustá-lo são chamados reguladores.

### Terminologia

A palavra "flotação" é um anglicismo que já está consagrado pela falta de um termo melhor em português. A palavra "flutuação", que seria um termo mais preciso, não é usada, aparentemente por induzir uma possível confusão com os processos de meio denso, onde a espécie mineral mais leve "flutua".

O grande número de referências bibliográficas na língua inglesa e a negligência dos tradutores fazem com que sejam utilizados termos gerados pela tradução literal com relativa frequência:

- "promotor", em vez de coletor, do inglês *promoter*;
- "inibidor", em vez de depressor, do inglês *inhibitor*, são termos impróprios e devem ser abandonados.

## PROCESSOS DE FLOTAÇÃO

---

O processo de flotação atua, geralmente, nas interfaces água/ar e água/óleo (pouco utilizado) com o objetivo de realizar a separação entre os minerais de interesse. Diversas outras interfaces têm sido estudadas, como a interface água+álcool/ar e água/plástico na tentativa da descoberta de outras aplicações. Sendo assim, o sistema de interfaces origina o nome do processo de flotação. Os principais processos de flotação utilizados pela indústria mineral estão descritos a seguir (LEAL FILHO, 1995).

**Flotação por Espumas (*froth flotation*):** é o processo mais comum e o mais importante. Neste processo, os minerais hidrofobizados dispersos, no meio aquoso, são coletados por bolhas de ar e arrastados à superfície, sendo removidos na camada de espumas por transbordo ou mecanicamente. Os minerais hidrofílicos permanecem na fase aquosa acompanhando o fluxo de água.

**Flotação em Película** (*skin flotation*): é o processo de separação de minerais utilizando as propriedades da interface água/ar. Neste processo, os minerais são despejados lentamente na superfície da água, as partículas hidrofílicas se molham e afundam e as partículas hidrofóbicas permanecem na superfície sem se molhar, sendo removidas por transbordamento.

**Flotação em Óleo** (*bulk oil flotation*): é o processo de separação de minerais utilizando as propriedades da interface água/óleo. Neste processo, as partículas minerais são agitadas em uma suspensão água/óleo. Após repouso do sistema binário (água/óleo), as partículas hidrofílicas molhadas afundam e as partículas hidrofóbicas se concentram na interface água/óleo.

**Flotação Carreadora** (*carrier flotation*): é o processo de flotação usado para recuperar partículas ultrafinas, utilizando-se minerais com granulometria grosseira previamente hidrofobizado. As partículas ultrafinas hidrofóbicas aderem às partículas grosseiras, que são carreadas pelas bolhas de ar e então flotadas.

**Eletroflotação**: é o processo de flotação onde as bolhas de gás são geradas pela decomposição eletroquímica da água.

**Flotação em floco** (*floc flotation*): é um processo de flotação utilizado para recuperação de partículas finas, após a agregação seletiva das mesmas. Após a agregação seletiva, os flocos formados são flotados de modo tradicional.

O processo de flotação por espumas é a modalidade mais utilizada na tecnologia mineral para concentração de minerais e apresenta termos técnicos específicos para definir a maneira ou *modus operandi* de como a flotação está sendo conduzida. A seguir, algumas definições dos processos mais usuais de flotação (BERALDO, 1983).

**Flotação direta**: é quando os minerais de interesse são flotados e separados nas espumas. Os minerais de ganga acompanham o fluxo da polpa mineral.

**Flotação reversa**: é quando os minerais de ganga são flotados e os minerais de interesse permanecem na polpa mineral.

**Flotação coletiva** (*bulk flotation*): é quando um grupo de minerais com características semelhantes são flotados em conjunto.

**Flotação seletiva**: é quando uma única espécie mineral é flotada.

**Flotação instantânea** (*flash flotation*): é quando a flotação é realizada em intervalos de tempo curto, logo após a moagem. As partículas mistas (não liberadas) retornam ao moinho para uma nova etapa de moagem e, a seguir, são novamente flotadas.

## EQUIPAMENTOS

---

As operações unitárias diretamente envolvidas na flotação de minérios são:

- condicionamento;
- dosagem e adição de reagentes;
- flotação propriamente dita.

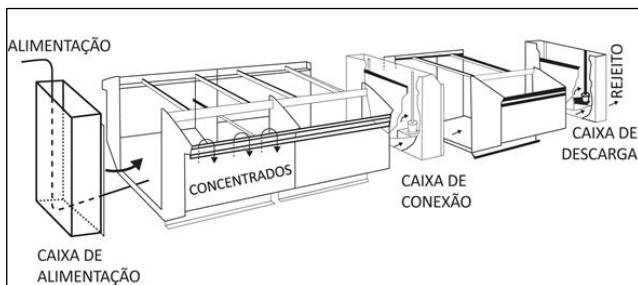
Algumas outras operações se fazem necessárias, com muita frequência, tais como:

- adensamento das polpas para permitir o condicionamento;
- atrição (*scrubbing*) da superfície das partículas para remover coberturas de lama ou de óxidos;
- transporte de polpas e espumas;
- instrumentação e controle do processo.

### Máquinas de Flotação

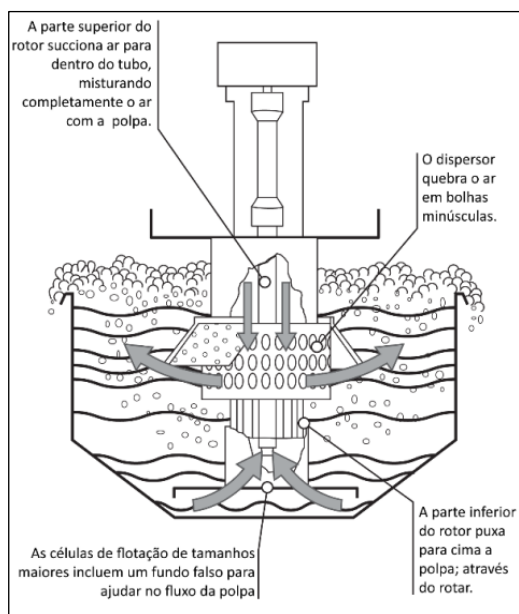
Trata-se de tanques projetados para receber a polpa mineral alimentada, continuamente, por uma de suas faces laterais e descarregá-la pelo lado oposto. Cada unidade desses tanques é chamada célula, que pode ser usada individualmente, mas a regra geral é agrupar conjuntos de duas ou mais células. Numa extremidade do conjunto é instalado um compartimento de alimentação e, na extremidade oposta, um compartimento de descarga. Este inclui um dispositivo para a regulação do nível de polpa dentro das células. Embora existam modelos de células fechadas, a tendência moderna é não usar divisões entre uma célula e outra. A espuma sobe e é descarregada pela frente (e em alguns modelos, como os mostrados nas Figuras 1, 2 e 3, também por trás), transbordando sobre calhas dispostas ao longo da extensão do conjunto de células. O material deprimido (não flotado) é arrastado pela corrente aquosa e sai pelo fundo da célula, passando para a célula seguinte e, finalmente, sendo descarregado pela caixa de descarga. Desta forma, há dois fluxos: um de deprimido, no sentido da caixa de alimentação para a caixa de descarga e outro de espuma, ascendente dentro das células e no sentido oposto ao do deprimido, através das calhas coletoras.



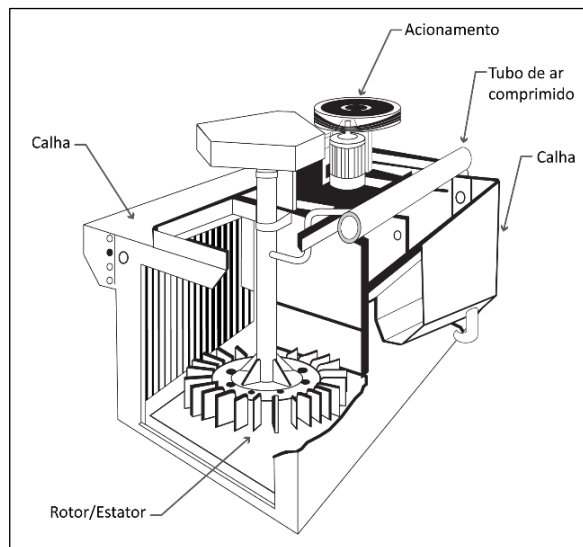


**Figura 1.** Arranjo de células de flotação.

A máquina de flotação (Figura 2) é instalada dentro da célula e consiste de um rotor, no fundo da célula, suspenso por um eixo conectado a um acionamento (fora da célula e acima), girando dentro de um tubo e/ou estator. O rotor tem uma função inicial que é a de manter a polpa agitada e, portanto, em suspensão. O movimento rotacional do rotor gera uma região de pressão negativa dentro da célula. Em muitos modelos de células, esta depressão é suficiente para aspirar o ar necessário para a flotação, daí a conveniência do tubo coaxial com o eixo do rotor. Em outros modelos, o ar é injetado para dentro da máquina. Para que o ar seja efetivo no carregamento ascendente do maior número possível de partículas coletadas, deve-se dispor de um grande número de bolhas de pequeno diâmetro. Isto é, instalando, em torno do rotor, uma peça chamada estator, que fragmenta as bolhas de ar. A Figura 3 mostra uma máquina de flotação modelo *Galigher* onde o rotor e o estator têm diferentes configurações do modelo *Wemco* mostrado na Figura 2.

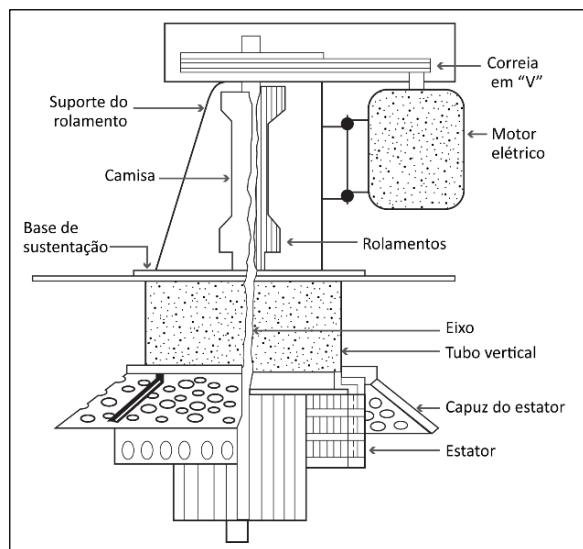


**Figura 2.** Máquina de flotação (Modelo Wemco).



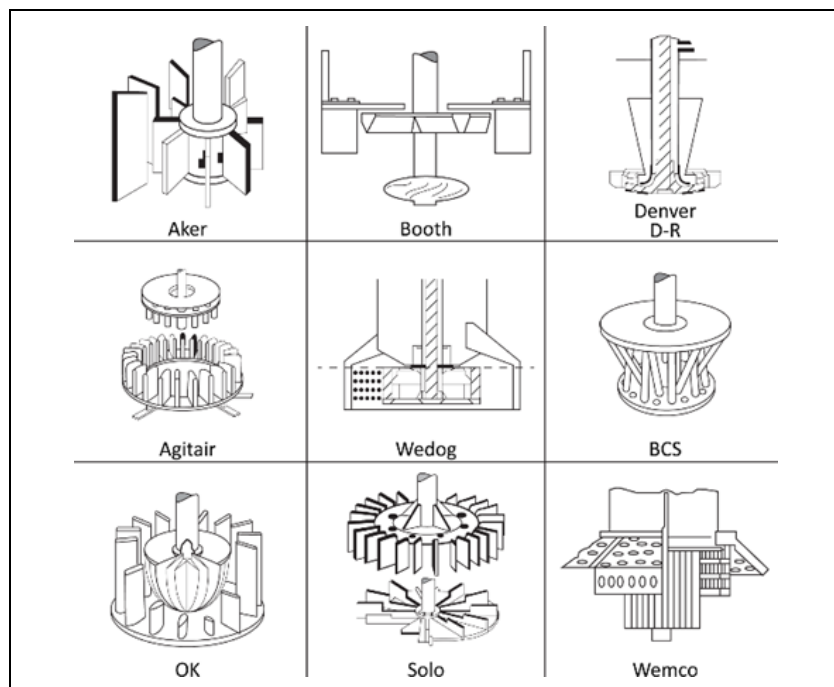
**Figura 3.** Máquina de flotação (Modelo Galigher).

Desta forma, o rotor, ao girar, agita a polpa e a mantém em suspensão. Como o seu movimento rotativo no meio da polpa cria uma pressão negativa, esse pode aspirar o ar necessário para a flotação. Esse movimento também aspira a espuma contida na calha das células a jusante (o rotor da célula *rougher* aspira a espuma das células *cleaner* ou *scavenger*) e faz a espuma movimentar. O impacto do ar aspirado contra o estator (Figura 4) permite a quebra das bolhas de ar maiores num grande número de pequenas bolhas.



**Figura 4.** Rotor e estator da célula (Modelo Wemco).

As máquinas do modelo descrito são ditas mecânicas e existem vários projetos, diferentes quanto ao formato da célula, do projeto do conjunto rotor-estator e a outros aspectos mecânicos (YOUNG, 1982). A Figura 5 mostra diferentes desenhos de rotores e estatores utilizados pelos principais fabricantes de células de flotação.



**Figura 5.** Desenhos esquemáticos de rotores e estatores (YOUNG, 1982).

As células de desenho mais moderno têm formato cilíndrico. De início, isto se deveu à facilidade estrutural e construtiva deste formato. Em um segundo momento, aplicou-se a tecnologia oriunda da indústria química de reatores, que precisam fornecer agitação muito eficiente para o contato entre os reagentes - no caso da flotação o que se deseja é o contato partícula-bolha de ar. Verificou-se que as forças intensas de cisalhamento criadas pelo rotor são capazes de fornecer a energia necessária para a ruptura da barreira que é o filme de água da bolha e permitir melhor adesão bolha-partícula, mesmo para as partículas de pequena dimensão (CHAVES, 2006).

O efeito indesejável da rotação da polpa dentro da célula foi resolvido mediante a instalação de defletores adequadamente projetados para impedir o movimento rotacional e dirigir os fluxos ascendentes e descendentes dentro da célula e maximizar a recirculação da polpa na região inferior, ao mesmo tempo em que a turbulência na região superior precisa ser reduzida para diminuir o descolamento bolha-partícula coletada.

### Principais Fabricantes de Células de Flotação Mecânica

O início do século XXI foi caracterizado pela fusão e/ou incorporação de diversas empresas de equipamentos para mineração. Assim, atualmente, três grandes empresas dominam o mercado mundial como fabricantes ou detentores de tecnologia para fabricação de máquinas de flotação mecânica (GORAIN et al., 2007).

A Metso Minerals produz dois modelos básicos, a célula circular Metso RCS e a Metso Denver quadrada, DR. As duas máquinas usam suprimento externo de ar de baixa pressão para ter controle preciso da aeração. O modelo circular RCS é o padrão global da Metso e é fornecido em tamanhos desde 5 até 200 m<sup>3</sup>. O modelo Metso Denver DR é a máquina Denver com recirculação forçada da polpa junto ao rotor e estator, e pode ser fornecida nos tamanhos de 0,34 até 42,5 m<sup>3</sup>. A Tabela 1 mostra as dimensões principais e motorização das máquinas Metso de flotação (METSO, 2015).

**Tabela 1.** Dimensões principais e motorização das máquinas Metso de flotação.

Série DR					
Modelo	Volume m <sup>3</sup>	Comprimento m	Largura m	Altura m	Motor instalado kW
DR 8	0,09	0,48	0,41	1,11	1,1
DR 15	0,28	0,71	0,61	1,63	3
DR 18	0,71	0,91	0,81	1,83	5
DR 24	1,40	1,22	1,09	2,36	5,5
DR 100	2,80	1,58	1,58	2,72	7,5-11,0
DR 180	5,10	1,83	1,83	2,95	11-15
DR 300	8,90	2,24	2,24	3,30	18-22
DR 500	14,20	2,69	2,69	3,40	25-30
DR 1500	36,10	4,27	4,27	4,37	55
Séries RCS					
Modelo	Volume m <sup>3</sup>	Diâmetro do tanque m		Altura m	Motor instalado kW
RCS 3	3	1,70		2,08	11
RCS 5	5	2,00		3,02	15
RCS 10	10	2,60		3,61	22
RCS 15	15	3,00		4,00	30
RCS 20	20	3,25		4,61	37
RCS 30	30	3,70		5,38	45
RCS 40	40	4,10		5,78	55
RCS 50	50	4,50		6,10	75
RCS 70	70	5,00		6,70	90
RCS 100	100	5,60		6,51	110
RCS 130	130	6,10		6,86	132
RCS 160	160	6,50		7,50	160
RCS 200	200	7,00		8,05	200

Fonte: Metso Minerals, 2015

A FLSmidth Minerals fabrica as células Dorr-Oliver, Wemco e células de tecnologia mista (combinação de células Dorr-Oliver e Wemco). As células Dorr-Oliver trabalham com injeção de ar e as Wemco são auto-aspiradas. O carro-chefe para a maioria das aplicações continua sendo a célula Wemco 1+1. As células Dorr-Oliver, série RT (*round tank*), são cilíndricas e recomendadas para utilização na etapa *rougher*. As células Dorr-Oliver, séries R & UT, são tanques retangulares e em forma de “U”. A célula Wemco Smart Cell tem tanque cilíndrico com defletores e controle automático da vazão de ar. A Tabela 2 mostra as dimensões principais e a motorização das máquinas de flotação Dorr-Oliver e Wemco (FLSMIDTH, 2009).

**Tabela 2.** Dimensões principais e motorização das máquinas Dorr-Oliver.

<b>Série RT – Tanques cilíndricos</b>					
<b>Modelo</b>	<b>Volume (m<sup>3</sup>)</b>	<b>Diâmetro (m)</b>	<b>Altura (m)</b>	<b>Motor instalado (kW)</b>	
DO-5 RT	5	2,01	3,45	7,5	
DO-10 RT	10	2,49	3,81	15	
DO-20 RT	20	3,20	4,32	30	
DO-30 RT	30	3,61	5,08	37,5	
DO-40 RT	40	3,99	5,59	45	
DO-50 RT	50	4,45	6,10	56,25	
DO-60 RT	60	4,45	6,35	75	
DO-70 RT	70	4,80	6,48	75	
DO-100 RT	100	6,02	6,22	112,5	
DO-130 RT	130	6,60	6,86	150	
DO-160 RT	160	6,86	7,24	150	
DO-200 RT	200	7,65	7,49	187,5	
<b>Séries R &amp; UT – Tanques retangulares e em forma de U</b>					
<b>Modelo</b>	<b>Volume (m<sup>3</sup>)</b>	<b>Comprimento (m)</b>	<b>Largura (m)</b>	<b>Altura (m)</b>	<b>Motor instalado (kW)</b>
DO-1 R	0,03	0,30	0,33	1,32	0,56
DO-10 R	0,28	0,66	0,71	1,78	1,13
DO-25 R	0,71	0,91	0,97	2,06	2,25
DO-50 R	1,42	1,22	1,27	2,39	3,75
DO-100 R	2,83	1,52	1,63	2,72	5,63
DO-300 UT	8,50	2,29	2,62	3,35	11,25
DO-600 UT	16,99	2,95	3,12	4,57	22,5
DO-1000 UT	28,32	3,35	3,86	5,08	30
DO-1350 UT	38,23	3,81	4,11	5,79	37,5
DO-1550 UT	43,89	3,99	4,47	5,79	45

Fonte: FLSmidth Minerals, 2009

**Tabela 2a.** Dimensões principais e motorização das máquinas Wemco (Continuação).

Wemco 1+1					
Modelo	Volume (m <sup>3</sup> )	Comprimento (m)	Largura (m)	Altura (m)	Motor instalado(kW)
18	0,03	0,314	0,457	0,821	0,37
28	0,08	0,467	0,711	1,003	0,75-1,1
36	0,31	0,924	0,914	1,473	2,24
44	0,59	1,127	1,118	1,638	3,73
56	1,13	1,435	1,422	1,854	5,59
66	1,73	1,689	1,676	1,946	7,46
66D	2,83	1,537	1,676	2,362	11,19
84	4,25	1,616	2,134	2,515	11,2-14,9
120	8,50	2,305	3,048	3,083	18,6-22,4
144	14,16	2,762	3,658	3,426	22,4-29,8
164	28,32	3,045	4,166	4,528	44,7-55,9
190	42,48	3,581	4,826	4,985	74,57
225	84,95	4,185	5,715	6,680	149,1

Wemco SmartCell			
Volume (m <sup>3</sup> )	Altura (m)	Diâmetro do tanque (m)	Motor instalado (kW)
5	1,96	2,3	15
10	2,34	2,8	30
20	2,87	3,6	37
30	3,21	4,1	50
40	3,45	4,2	75
50	3,52	4,8	90
60	3,73	5,12	90
70	4,13	5,35	150
100	4,34	6,03	150
130	4,81	6,62	150
150	5,3	6,6	185
160	5,26	6,86	185
200	5,44	7,65	250
257	5,83	8,25	315
500	7,21	10,5	575

Fonte: FLSmith Minerals, 2009

A empresa finlandesa Outotec oferece dois modelos de células de flotação, as clássicas OK-R e OK-U Flotation Machines - e as OK-TC, de tanque cilíndrico (*tank cell*) e OK-TC-XHD (*extra heavy duty*), além da célula SK (*skin air*), cilíndrica, recomendada para flotação flash. Uma característica das células da Outotec é que o ar é introduzido na área de movimentação do rotor por meio de injeção forçada. A Tabela 3 mostra as dimensões principais e a motorização das máquinas de flotação Outotec (OUTOTEC, 2009).

**Tabela 3.** Dimensões principais e motorização das máquinas Outotec.

<b>Células convencionais</b>					
<b>Série OK-U</b>					
<b>Modelo</b>	<b>Volume (m<sup>3</sup>)</b>	<b>Comprimento (m)</b>	<b>Largura (m)</b>	<b>Altura (m)</b>	<b>Motor instalado (kW)</b>
OK-8	8	2,26	2,25	1,93	15-37
OK-16	16	2,80	2,80	2,35	30-45
OK-38	38	3,81	3,70	3,34	55-90
<b>Série OK-R</b>					
<b>Modelo</b>	<b>Volume (m<sup>3</sup>)</b>	<b>Comprimento (m)</b>	<b>Largura (m)</b>	<b>Altura (m)</b>	<b>Motor instalado (kW)</b>
OK-0.5	0,5	0,95	0,95	0,95	2,2-4,0
OK-1.5	1,5	1,39	1,39	1,20	5,5-7,5
OK-3	3	1,71	1,71	1,60	11-15
<b>Células tanque</b>					
<b>Modelo</b>	<b>Volume (m<sup>3</sup>)</b>	<b>Altura (m)</b>	<b>Diâmetro (m)</b>	<b>Motor instalado (kW)</b>	
TankCell e5	5	2,45	2,20	11	
TankCell e10	10	3,00	2,70	22	
TankCell e20	20	3,65	3,30	37	
TankCell e30	30	4,25	3,90	45	
TankCell e50	50	4,25	4,90	55	
TankCell e70	70	4,60	5,60	75	
TankCell e100	100	5,05	6,30	110	
TankCell e130	130	5,60	6,70	132	
TankCell e160	160	5,95	7,20	160	
TankCell e200	200	6,20	7,60	185	
TankCell e300	300	7,60	8,50	250	
TankCell e500	500	7,90	10,50	400	
TankCell e630	630	8,20	12,00	500	
<b>Células tanque extra grande</b>					
TankCell-100-XHD	100	4,6	6,3	110	
TankCell-130-XHD	130	4,8	6,7	130	
TankCell-160-XHD	160	5,1	7,1	150	
TankCell-200-XHD	200	6,1	7,2	185	
TankCell-300XHD	300	NA	NA	285	

Fonte: Outotec, 2009

NA = Não aplicável

## Condicionadores

Para que o reagente possa atuar na superfície da partícula mineral, coletando-a, ativando-a ou deprimindo-a, é necessário que haja contato entre as partículas minerais e as moléculas de reagente. Esta operação é denominada condicionamento. Com a maioria das espécies minerais, o condicionamento é feito com baixa diluição de polpa, isto é, alta porcentagem de sólidos, de modo a aumentar a probabilidade das moléculas do reagente e das partículas minerais se encontrarem. Daí a frequente necessidade de adensar previamente a polpa antes do condicionamento. Quando necessário, este adensamento é feito em ciclones desaguadores ou em espessadores.

O condicionador é um tanque cilíndrico, de diâmetro e altura usualmente próximos. Sobre o tanque existe um mecanismo de acionamento (motor e redutor) de um eixo, na ponta do qual está uma hélice, que agita a polpa. A descarga é realizada por transbordo (Figura 6). Frequentemente existe um tubo concêntrico ao eixo, com várias aberturas, ou aletas convenientemente dispostas para melhorar o contato.

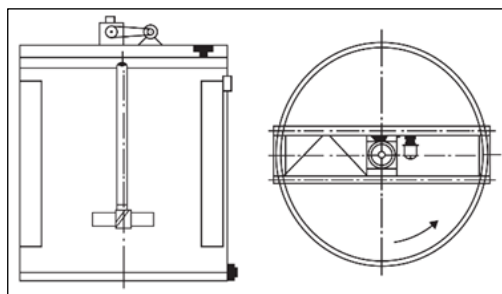


Figura 6. Condicionador de polpa.

## Dosagem e Alimentação de Reagentes

Os vários tipos reagentes devem ser alimentados em pontos diferentes dentro do circuito de flotação. Dependendo do seu mecanismo de coleta, podem demandar maiores ou menores tempos de condicionamento. Por exemplo, ácidos graxos e seus sabões demandam tempos de residência na etapa de condicionamento que podem ser atendidos por condicionadores com volumes adequados. Já os xantatos têm um mecanismo de coleta tão demorado que o usual é fazer a sua adição na entrada do circuito de moagem, de forma a aumentar o tempo de contato. O caso oposto ocorre com as aminas, cuja coleta é tão rápida que a sua adição pode ser feita diretamente na entrada da célula de flotação.

Moduladores de coleta como ativadores ou depressores são adicionados antes da adição do coletor, pois a sua função é modificar a ação deste. Os reguladores têm um papel tão importante que, quanto antes esses forem adicionados, melhor para o processo de flotação. Por isso, ajusta-se o pH tão logo a água é adicionada. Finalmente, os espumantes são adicionados na entrada da célula.



Diferentes problemas de dosagem de reagentes podem ser relacionados a:

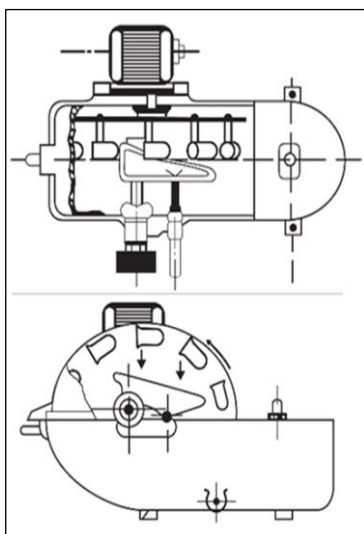
- dosar ou alimentar pó grosso;
- dosar ou alimentar pó fino;
- dosar ou alimentar líquidos puros ou soluções;
- dosar ou alimentar suspensões.

Para alimentação de um reagente sólido (pó grosso ou fino), usam-se alimentadores vibratórios, de correia ou de mesa rotativa. A diferença entre os dois casos reside na escoabilidade que, via de regra, é menor para os sólidos finos, exigindo maior atenção para este caso.

Para a alimentação de reagentes líquidos puros ou de soluções homogêneas são usadas bombas dosadoras - de pistão ou de diafragma, quando a vazão é pequena. Para vazões mais elevadas usam-se bombas de engrenagem, de parafuso ou peristálticas.

O alimentador mais simples possível é um reservatório mantido a nível constante, ligado a um tubo de descarga de diâmetro adequado à vazão ou regulado por válvula. Curiosamente, este dispositivo é muito pouco utilizado.

O equipamento padrão para a dosagem de líquidos e soluções homogêneas é o dosador de canecas, mostrado na Figura 7. Este consiste em uma série de canecas apoiadas em um disco vertical, que gira em torno de um eixo horizontal. No seu movimento, o disco leva as canecas para dentro de uma cuba cheia com o líquido a alimentar (mantido a nível constante por meio de uma boia). No percurso, as canecas se enchem, saem da cuba e, na virada do disco, vertem o líquido em uma calha, de onde esse é enviado para o local de adição.



**Figura 7.** Dosador de canecas.

Uma regulagem grossa da vazão é obtida pela variação do número de canecas, ou pela variação da sua inclinação (e, portanto do seu volume útil), ou pela velocidade de rotação do disco de suporte. O dosador oferece ainda uma regulagem fina, que consiste em mover a calha, de modo que esta intercepte todo o fluxo de líquido derramado pelas canecas, ou apenas parte dele. Essa quantidade é ajustável mediante a movimentação da calha.

Problemas realmente mais difíceis são observados na alimentação de suspensões heterogêneas, em que é necessário manter em agitação permanente, e a alimentação de líquidos corrosivos, para os quais se faz necessário escolher materiais de construção adequados.

### Operações Auxiliares

#### *Bombeamento*

O sistema constituído por sólidos particulados numa suspensão em água é denominado de polpa, e se constitui na forma usual de transporte de massa em tratamento de minérios. A opção alternativa é o uso de transportadores de correia para sólidos granulados secos. Estes dois modos constituem a grande maioria da prática do transporte na indústria mineral.

A diluição da polpa é expressa em porcentagem do peso de sólidos em relação ao peso total da polpa (peso de sólidos + peso de líquido). As diferentes operações unitárias utilizam diferentes diluições: a moagem é feita em torno de 60% de sólidos; o condicionamento, entre 40 e 50%, a alimentação de ciclones e classificadores, em torno de 20% de sólidos. A flotação dos minérios comuns é praticada entre 25 a 35%, e, a de carvão, entre 4 e 8%.

As polpas podem ser bombeadas por bombas de projeto especial - as bombas de polpa. São bombas centrífugas de construção robusta e com rotor aberto diferente do das bombas d'água que usam rotor fechado. Sua carcaça é bipartida (Figura 8), de modo a permitir sua abertura fácil e rápida em caso de entupimento.

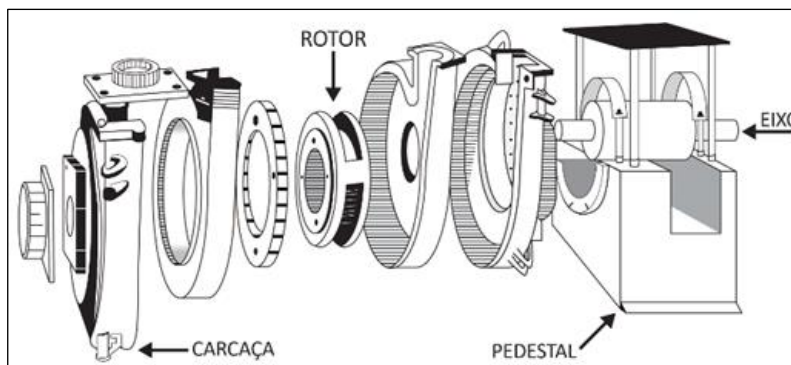


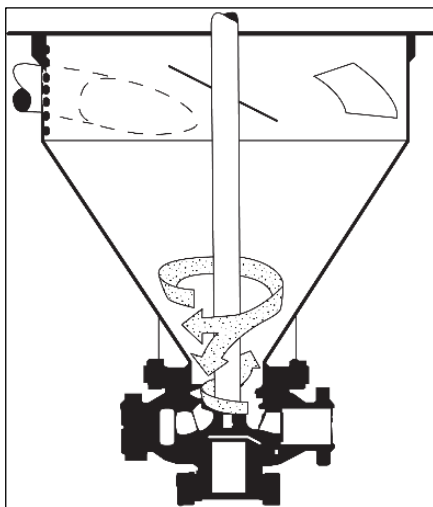
Figura 8. Vista expandida de bomba de polpa.

As bombas de polpa trabalham sempre afogadas, pois a entrada de ar na tubulação causa o depósito dos sólidos e o entupimento da tubulação. A Figura 8 mostra o desenho de uma bomba de polpa expandida.

Nas bombas de polpa, as peças de desgaste são revestidas de material resistente à abrasão (Ni *hard* ou borracha). O critério usual é sempre usar borracha, exceto quando as partículas do minério são grossas podendo rasgar ou cortar o revestimento.

As tubulações de polpa devem ser construídas preferencialmente em trechos retos, horizontais e verticais. Se o escoamento cessar, os sólidos sedimentam nos trechos horizontais e ocupam a parte inferior da secção do tubo, sem obstruí-la; quando o escoamento for retomado, a sua turbulência colocará em suspensão o material sólido depositado. Evitam-se curvas por causa do desgaste abrasivo intenso. Estas devem ser substituídas por cruzetas, com zonas de estagnação e flanges cegos.

O bombeamento da espuma de flotação constitui-se num problema operacional realmente sério. Deve-se, portanto, evitá-lo, fazendo o transporte das espumas por gravidade sempre que for possível. Quando as condições de *lay-out* exigem bombeamento, pode-se usar bombas de eixo vertical e caixas especiais, como mostrado na Figura 9: a espuma entra na caixa tangencialmente a essa. Defletores convenientemente dispostos forçam a polpa a se dirigir ao fundo e a ser centrifugada, de modo que as bolhas tendem a permanecer no centro e a subir.



**Figura 9.** Desenho esquemático de uma bomba para espumas com eixo vertical.

#### *Divisão de Fluxos*

A divisão dos fluxos de polpa é feita em divisores estáticos ou rotativos. A Figura 10 mostra um divisor deste último tipo e, a Tabela 4, mostra as especificações e dimensões do equipamento.

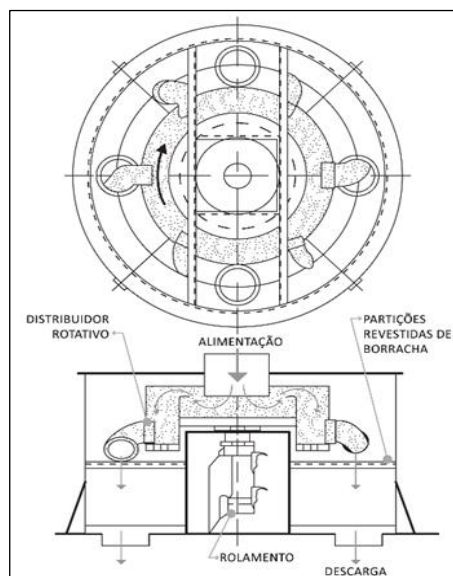


Figura 10. Distribuidor de fluxos do tipo rotativo.

Tabela 4. Distribuidor rotativo: especificações e dimensões.

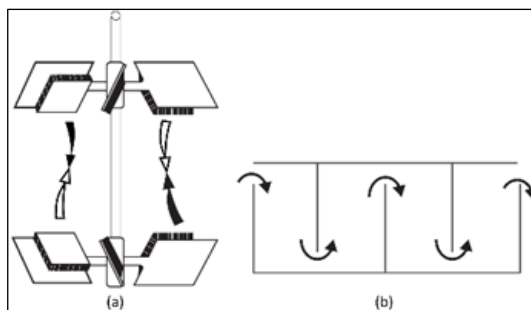
Diâmetro do Tubo (pés)	Altura (pés-pol.)	Número Máximo de Compartimentos	Galões/min. (aprox.)
2	1'-10"	8	50
3	2'-5"	10	200
4	3'-0"	12	475
5	3'-7"	14	875
6	3'-7"	20	1700
8	4'-3"	20	3200
10	5'-10"	20	6000

### Atrição

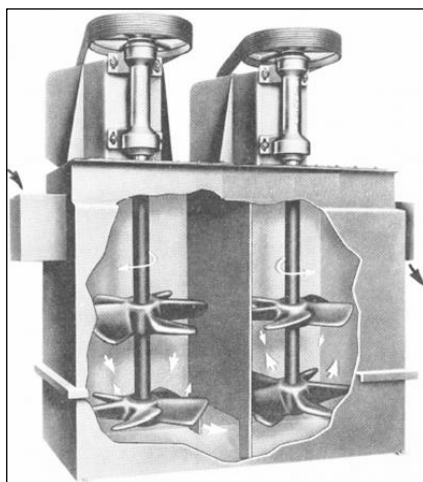
Quando as superfícies minerais estão recobertas por camadas de limonitas ou de argilominerais - o que é muito comum nas condições geológicas brasileiras - a superfície exposta é a da limonita ou argilo-mineral e não a do mineral que se quer flotar. Para conseguir a coleta, é necessário eliminar esse recobrimento, o que é feito por atrição da superfície, até que a cobertura indesejada seja removida.

A atrição, também traduzida por "escrubagem" (do inglês *scrubbing*), é feita em equipamentos denominados células de atrição. Estas consistem de agitadores com duas ou três hélices por eixo, com sentidos alternados, como mostra a Figura 11a. Devido a essa inversão de sentidos, a polpa movida por uma das hélices tem sentido oposto ao do fluxo movido pela outra hélice, de modo que os dois fluxos se chocam, acarretando a atrição necessária de superfície de partícula contra superfície de outra partícula.

As pás da hélice são de material resistente à abrasão e têm ainda placas de desgaste nos locais mais expostos ao atrito. Geralmente se usam duas ou quatro células em série - a primeira descarrega por baixo, a segunda por cima, e, assim, sucessivamente, de modo a maximizar o tempo de permanência das partículas dentro da máquina, como se mostra na Figura 11b. A Figura 12 ilustra um equipamento industrial de atrição.



**Figura 11.** Disposição das hélices (a) e circulação da polpa (b) em máquina de atrição.



**Figura 12.** Célula Denver de atrição.

### *Instrumentação e Controle*

A instrumentação utilizada em circuitos de flotação consiste nas medições contínuas de pH, de vazões de água, de polpa e dos níveis das células e das caixas de bomba.

Existem aparelhos para análise contínua dos produtos, que começam a ser empregados no Brasil. Entretanto, o usual continua sendo colher amostras da alimentação e dos produtos para o controle operacional. Os amostradores usados são dos tipos comuns.

### *Destruição da Espuma*

Frequentemente é necessário quebrar a espuma. Isto é feito pela adição de anti-espumantes na calha do concentrado ou por jatos de água de alta pressão.

### *Cinética de Flotação*

As velocidades com que as espécies minerais são removidas da célula obedecem a leis semelhantes às da cinética química. Assim, pode-se falar em cinéticas de flotação de ordem zero, de primeira ordem e de segunda ordem.

Na realidade, ao se flotar um minério composto de dois minerais, A e B, haverá remoção de ambos pela espuma, uma vez que a seletividade não é perfeita.

Ocorre que a velocidade de flotação do mineral A (que se quer flotar) é muito maior que a do mineral B. Entretanto, este será também removido, em menor proporção. Se a operação se estender por tempo demasiadamente longo, a quantidade de B flotado pode vir a prejudicar o teor de A no produto flotado.

O ensaio para se medir a cinética de flotação é o seguinte: numa célula de laboratório, inicia-se a flotação e aciona-se o cronômetro. Recolhe-se o flotado em uma vasilha durante os primeiros 30 segundos. Decorrido este período, a vasilha é substituída e passa-se a recolher a espuma noutra vasilha, por mais 30 segundos. Isto é repetido até que a flotação cesse.

As amostras coletadas dos diferentes produtos flotados (e também a do deprimido) são secadas, pesadas e analisadas para a dosagem dos teores de A e B. Com os resultados obtidos, é possível calcular as recuperações de A e B e representá-las em um gráfico recuperação x tempo, como mostra a Figura 13. Nesta, A está flotando com uma cinética de primeira ordem e velocidade maior, enquanto que B flota com uma cinética de segunda ordem e velocidade menor. A massa removida de A cresce no início da flotação, diminuindo com o tempo, ao passo que a remoção de B é constante.

Em consequência, aumentando-se o tempo de residência do minério na célula, de  $t_1$  para  $t_2$ , as massas  $m_A$  e  $m_B$  flotadas aumentam dos diferenciais  $\Delta_A$  e  $\Delta_B$ . Quando se passa de  $t_3$  para  $t_4$ ,  $d_A$  torna-se muito pequeno, enquanto que  $d_B$  continua sendo significativo.

Existe, então, um tempo de residência ótimo, em que a recuperação de A é boa e a contaminação de A com B (relação de  $m_A$  e  $m_B$ ) é aceitável. Na Figura 13, este tempo parece estar em torno de  $t_2$ : se a flotação for interrompida em  $t_2$ , a contaminação do flotado com B será muito menor que se o tempo de flotação for  $t_3$  ou  $t_4$ . Se a flotação for interrompida em  $t_1$ , o teor é muito bom, mas a recuperação é baixa.

O tempo de residência é, portanto, uma variável crítica para o dimensionamento e operação dos circuitos de flotação. Muitos processos de flotação podem ser controlados quanto a sua seletividade pela consideração correta do tempo de residência nos estágios *rougher* e *cleaner*, como é o caso dos carvões minerais.

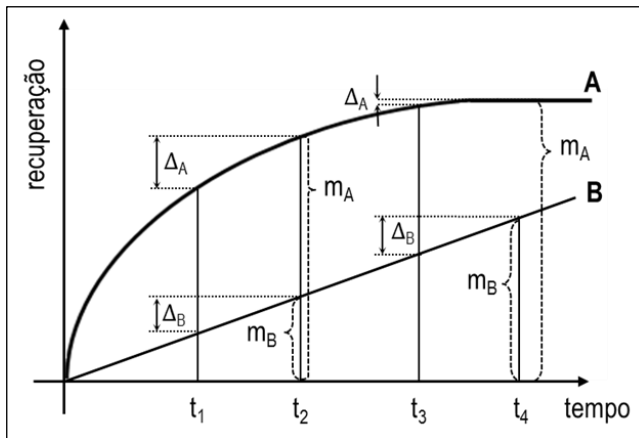
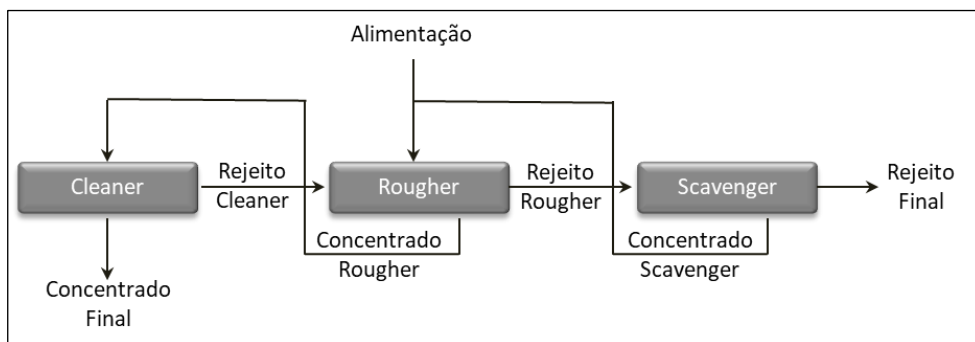


Figura 13. Cinética de Flotação.

## CIRCUITOS DE BENEFICIAMENTO

Como em toda operação de concentração, no processo de flotação também é difícil obter o teor e a recuperação desejados em uma única etapa. Genericamente, executa-se uma primeira flotação, chamada *rougher*, onde se obtém um concentrado pobre e um rejeito que ainda contém teores dos minerais úteis. O concentrado é limpo numa segunda etapa de flotação, denominada *cleaner*, onde é produzido um concentrado final e um rejeito de teor elevado. O rejeito *rougher* é reprocessado numa outra etapa de flotação, chamada *scavenger*, onde se obtém um rejeito final de baixo teor e um concentrado que reúne os minerais úteis que estavam no rejeito *rougher*, mas que é pobre para ser considerado produto final. Tanto o rejeito *cleaner* como o concentrado *scavenger* ainda contém minerais úteis e por isso são retornados à etapa *rougher*. O circuito de flotação fica como mostrado na Figura 14. Eventualmente, pode ser necessário usar vários estágios de limpeza (*re-cleaner*). É o caso da fluorita grau ácido, que tem teores de contaminantes ( $\text{SiO}_2$  e  $\text{CaCO}_3$ ) admissíveis muito baixos e, por isso, exige de 4 a 6 estágios de limpeza sucessivos.



**Figura 14.** Circuito de flotação.

O evento de uma partícula de mineral útil ao passar para o concentrado de uma operação de flotação depende do sucesso de uma série de eventos independentes como:

- a partícula deve entrar em contato com o coletor;
- o coletor deve adsorver sobre a superfície da partícula;
- a partícula com o coletor adsorvido deve colidir com um número de bolhas de ar suficiente para ser flotada;
- a partícula não pode desprender-se das bolhas durante o percurso ascendente;
- a partícula deve permanecer dentro da espuma e para ser transportada para a calha de concentrado.

Na realidade, é impossível garantir que apenas uma única máquina industrial consiga fazer todo esse trabalho. Por isso, é necessário utilizar um banco de células de flotação, de modo a aumentar a probabilidade de todos esses eventos independentes ocorrerem com sucesso. A experiência industrial mostra que diferentes minérios precisam de diferentes tamanhos mínimos de banco de células. A Tabela 5 mostra condições operacionais para flotação de diferentes minérios, bem como, o número de células usuais por banco (METSO, 2015).

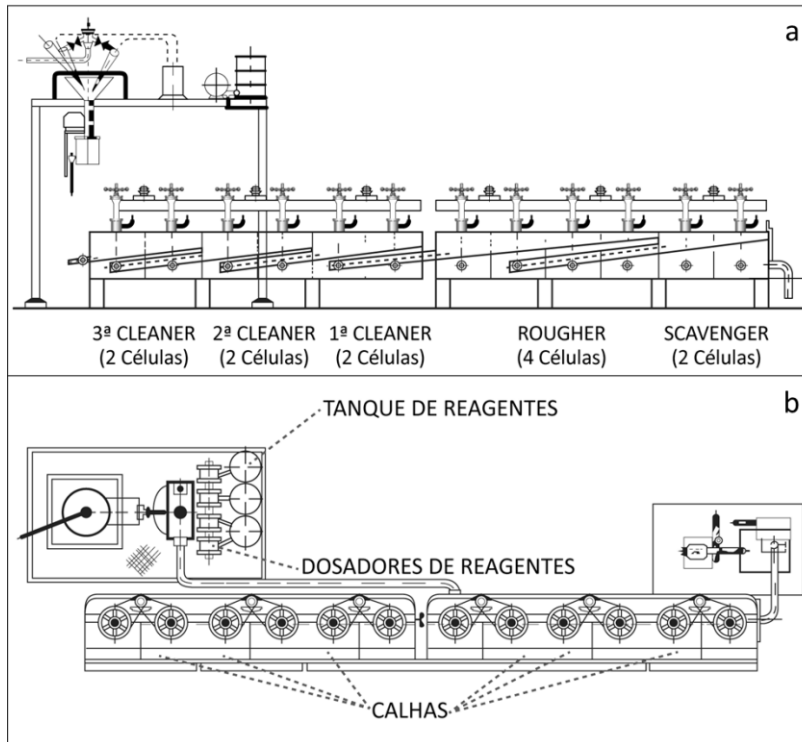


**Tabela 5.** Condições operacionais e número de células por banco para diferentes minérios.

Mineral	% de sólidos na alimentação	Tempo de retenção (min)	Nº de células por banco
Barita	30 - 40	8 - 10	6 - 8
Cobre	32- 42	13 - 16	8 - 12
Fluorita	25 - 32	8 - 10	6 - 8
Feldspato	25 - 35	8 - 10	6 - 8
Chumbo	25 - 35	6 - 8	6 - 8
Molibdênio	35 - 45	14 - 20	10 - 14
Níquel	28 - 32	10 - 14	8 - 14
Fosfato	30 - 35	4 - 6	4 - 5
Potássio	25 - 35	4 - 6	4 - 6
Tungstênio	25 - 32	8 - 12	7 - 10
Zinco	25 - 32	8 - 12	6 - 8
Sílica de minério de ferro	40 - 50	8 - 10	8 - 10
Sílica de fosfatos	30 - 35	4 - 6	4 - 6
Areia (impurezas)	30 - 40	7 - 9	6 - 8
Carvão	4 - 12	4 - 6	4 - 5
Efluentes	tal qual	6 - 12	4 - 6

Fonte: METSO, 2015

A circulação da polpa dentro do conjunto de células de flotação é feita pela diferença de nível entre as diversas células, a alimentação estando em um nível superior ao da descarga, de modo que os rejeitos fluam nesse sentido. Para o rejeito passar para a bancada seguinte, deve haver uma diferença de nível entre a descarga de uma bancada e a alimentação da seguinte. Já a circulação da espuma é feita por meio de calhas, como mostra a Figura 15: as espumas são recolhidas numa calha e conduzidas para o estágio seguinte. Na calha, existem jatos de água que ajustam a diluição da espuma (esta tende a ser mais seca que a alimentação) e ajudam a empurrá-la calha abaixo. Entretanto, o que faz mesmo com que o movimento ocorra é a depressão que existe junto do rotor, e que aspira a espuma para dentro da célula.



**Figura 15.** Arranjo de bancos de células de flotação: (a) vista frontal; (b) vista superior.

Completando o fluxograma com as operações auxiliares mencionadas no item anterior, teremos o fluxograma mostrado na Figura 16, que consta de:

- adensamento da alimentação, feito em ciclone desaguador;
- condicionamento com depressor ou ativador;
- condicionamento com coletor;
- flotações *rougher*, *cleaner* e *scavenger*;
- desaguamento do concentrado em filtro a vácuo;
- bombeamento do rejeito para um espessador; e
- desaguamento do rejeito por espessamento.

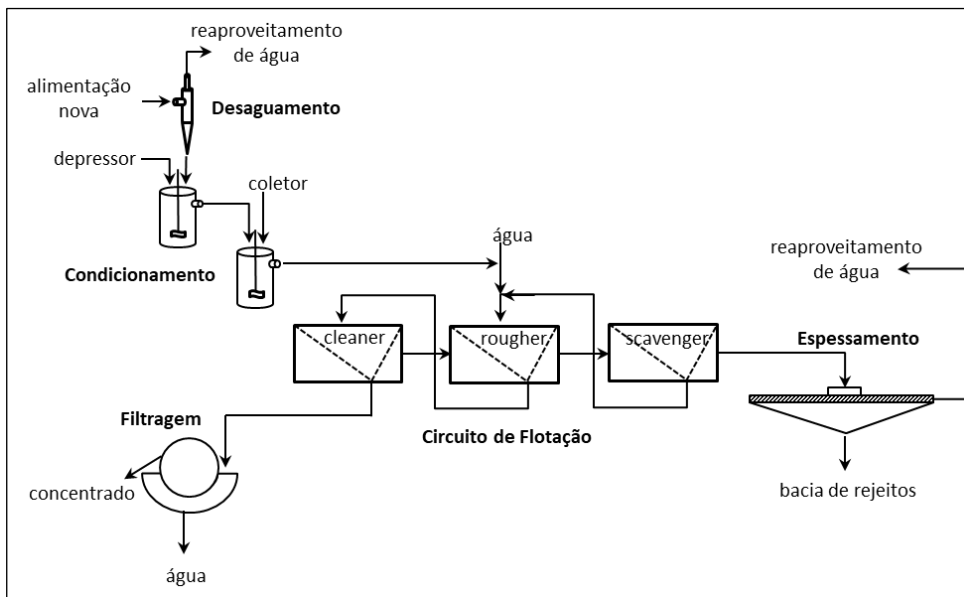


Figura 16. Esquema de um circuito completo de flotação.

### Circuito Típico de Beneficiamento de Minério de Ferro

Os minérios de ferro brasileiros são conhecidos como itabiritos e constituídos de hematita e quartzo, associados ainda a limonitas e argilo-minerais. A flotação dos finos resulta num produto denominado *pellet feed*. É uma operação barata e conveniente e fornece concentrados de excelente qualidade.

A prática usual é fazer o que se chama flotação reversa, que consiste em flotar o mineral de ganga, quartzo, e deprimir o mineral de minério de ferro, hematita. Isto porque a hematita é mais abundante, o que dificulta a sua remoção na espuma - a grande quantidade de hematita na espuma arrastaria, mecanicamente, uma certa quantidade de quartzo. Além disso, a hematita é pesada e teria que ser moída mais finamente para poder flutuar com a espuma.

A Figura 17 mostra o fluxograma da usina de beneficiamento da Samarco (DONDA, 2011). A adoção de colunas de flotação para esta operação parece ser uma tendência irreversível da indústria brasileira, como será evidenciado no capítulo de flotação em coluna.

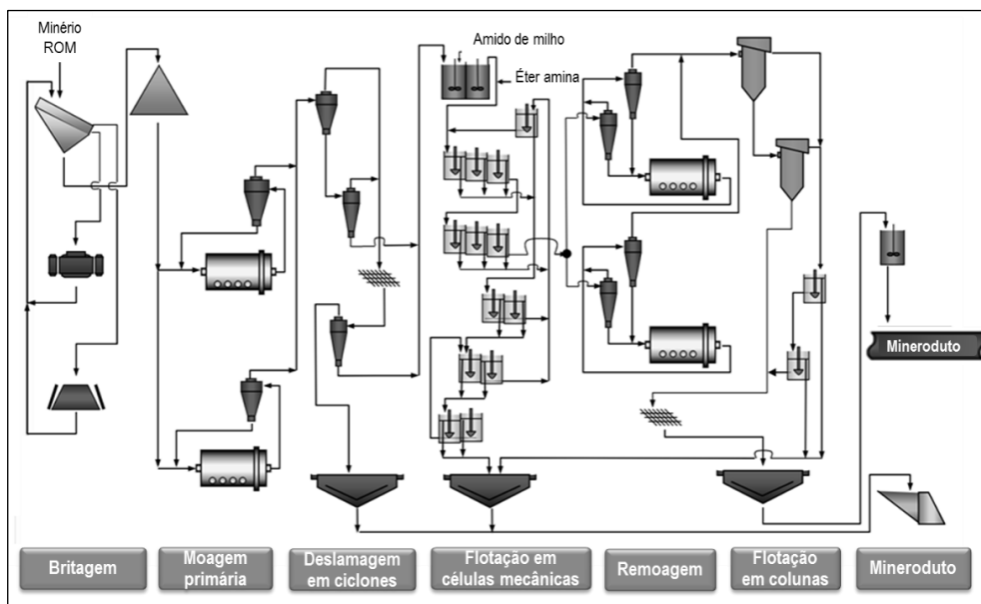


Figura 17. Fluxograma de processo da usina de concentração da Samarco.

### Circuito Típico de Beneficiamento de Fosfato

Os minérios brasileiros de fosfato têm como mineral de minério a apatita e como minerais de ganga, calcita, magnetita, micas e argilas. O circuito de beneficiamento deve, portanto, prever a moagem até a malha de liberação (geralmente em torno de 65 malhas *Tyler*), a eliminação da magnetita por separação magnética e a flotação da apatita. A presença de lamas afeta significativamente a recuperação do fosfato (expressa em termos de  $\%P_2O_5$ ). Por isso, os circuitos de usinas brasileiras têm operações de deslamagem mais ou menos complexas. Também nesta usina, as colunas de flotação substituíram as células convencionais (LUZ e ALMEIDA, 1989 e SCHNELRATH et al., 2001).

### Circuito Típico de Beneficiamento de Carvão

No caso especial do beneficiamento de carvão, deve-se levar em consideração três aspectos de extrema importância:

- o beneficiamento do carvão é prioritariamente feito por métodos densitários, que são muito mais baratos que a flotação e podem manusear partículas grossas, impossíveis de serem tratadas por flotação;
- a operação de flotação, em um circuito de beneficiamento de carvão, é uma operação auxiliar cujo objetivo é apenas aumentar a recuperação ou, então, impedir que as frações finas não tratadas densitariamente causem problemas ambientais;
- o fato de ser uma mera operação auxiliar, a flotação tem que ser barata.

Pelo exposto, o circuito costuma ser extremamente simples. Usualmente há apenas um estágio *rougher*; raramente se usa um estágio adicional. Acresce o fato de que a flotação do carvão é feita em diluições extremamente altas, o que acarreta a necessidade de um grande volume de células. Introduzir uma etapa adicional significa duplicar o volume de células (FISCOR, 1992).

Finalmente, é necessário mencionar que a prática da indústria carbonífera costuma fazer por métodos gravíticos operações que poderiam ser feitas por flotação, como o caso da depiritização, que preferencialmente é feita em ciclones autógenos (*water only cyclones*) ou em mesas vibratórias.

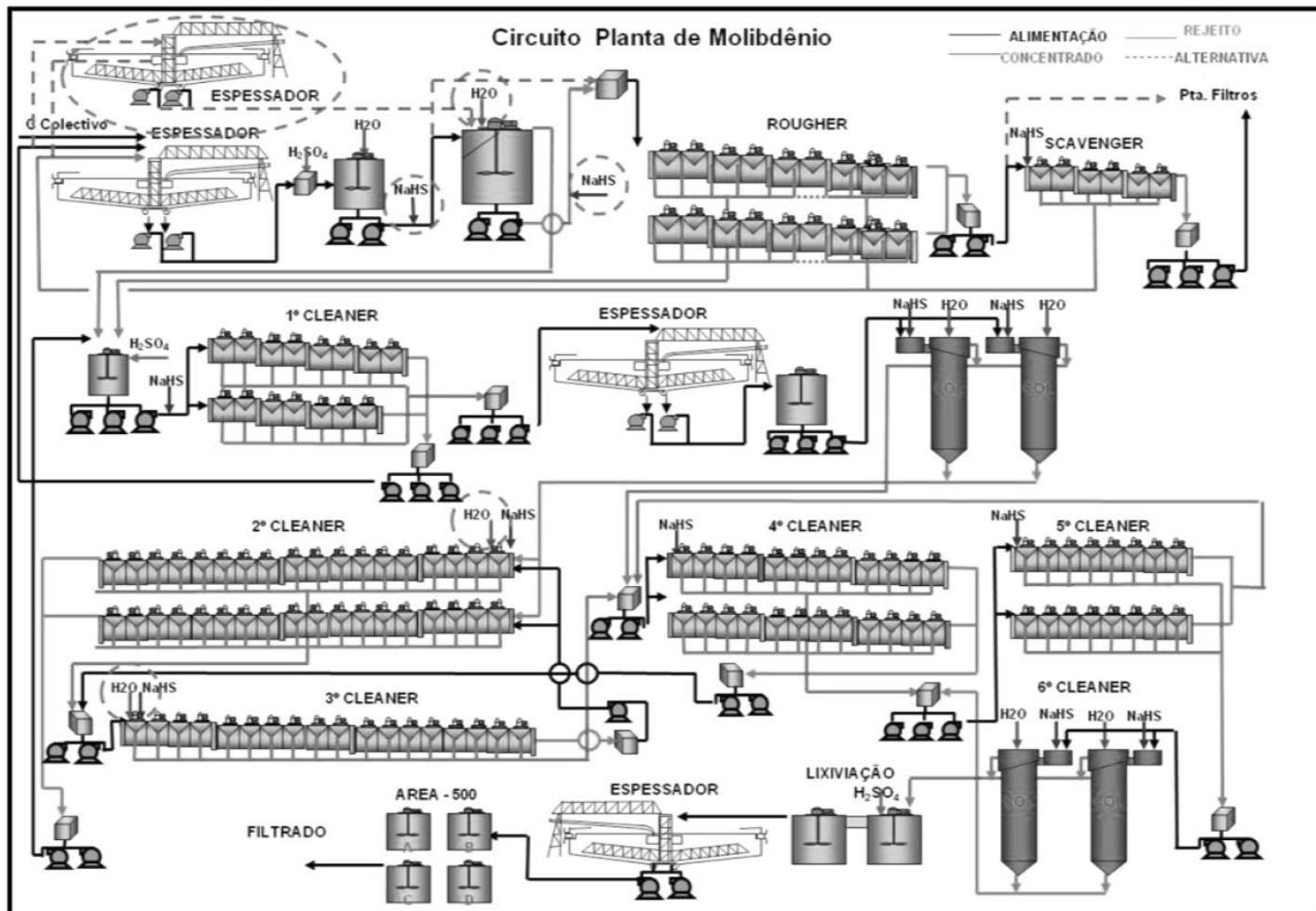
### **Circuito Típico de Beneficiamento de Sulfetos**

Os sulfetos metálicos têm um comportamento na flotação muito semelhante. Existem então duas técnicas operacionais para separá-los dos minerais de ganga e para separá-los entre si:

- a flotação seletiva condiciona cada sulfeto individualmente e o flota para, depois, condicionar e flotar o sulfeto subsequente;
- a flotação coletiva (*bulk*) flota todos os sulfetos em conjunto e depois deprime seletivamente um por um.

Esta segunda opção tem uma vantagem econômica, uma vez que a massa a ser tratada após a flotação *bulk* é muito menor, resultando em uma economia considerável em equipamentos. Entretanto, nem sempre é possível utilizá-la, porque a coleta dos sulfetos pode ser tão enérgica que se torna impossível separá-los posteriormente. Isto é especialmente verdadeiro para a blenda (sulfeto de zinco).

O beneficiamento da molibdenita ( $\text{MoS}_2$ ), como subproduto do beneficiamento do cobre, é feito a partir de uma flotação *bulk* de Cu/Mo, em Chuquicamata, no Chile. Após condicionamento com sulfidrato de sódio (NaHS) em meio alcalino (pH 11) para depressão dos minerais de cobre, o concentrado de Cu/Mo é encaminhado para o circuito de flotação para separação do cobre e do molibdênio. O circuito de flotação é composto por etapas *rougher*, *scavenger* e *cleaner*. Todo o processo de flotação de molibdênio é precedido por condicionamento com NaHS em todas as etapas, de forma a minimizar o carreamento de cobre no concentrado de molibdênio. O concentrado final é obtido após seis etapas de limpeza e contém cerca de 54% de Mo. A Figura 18 mostra o circuito de flotação do molibdênio em operação em Chuquicamata (BRAGA, 2013).



**Figura 18.** Fluxograma de beneficiamento da molibdenita ( $\text{MoS}_2$ ) na Mina de Chuquicamata no Chile (BRAGA, 2013).

### Principais Usinas de Flotação no Brasil

Atualmente, diversos bens minerais são concentrados por flotação no Brasil, entre esses, destaque para os minérios de ferro e fosfato, em função da quantidade processada e do número de usinas de concentração por flotação. A Tabela 6 mostra as principais usinas de flotação em operação no Brasil e o minério processado (PERES e ARAÚJO, 2006 modificado).

**Tabela 6.** Principais Usinas de Flotação no Brasil.

Mineral	Empresa	Usina
Fosfato	Vale Vale Fosfertil Copebrás (CMOC) Galvani	Cajati/Araxá Tapira/Catalão Catalão Lagamar
Minério de Ferro	Vale Samarco CSN Vale Anglo American	Pico/Vargem Grande Germano Casa de Pedra Cauê/Conceição/Alegria/Timbopeba Conceição do Mato Dentro
Zinco	Votorantim Metais Votorantim Metais	Vazante Morro Agudo
Cobre	Caraíba Vale Vale Mineração Maracá	Jaguarari Sossego (Canaã dos Carajás) Salobo (Marabá) Alto Horizonte
Ouro	Anglo Gold Ashanti Anglo Gold Ashanti Kinross Yamana Gold	Queiroz-Raposos Santa Barbara Paracatu Santaluz
Nióbio	CBMM Niobras (CMOC)	Araxá Catalão
Grafita	Nacional de Grafite	Itapecerica/Pedra Azul/Salto da Divisa
Carvão	Carbonífera Metropolitana Ind. Carb. Rio Deserto	Criciúma Siderópolis
Magnesita	Magnesita	Brumado
Talco	Magnesita	Brumado
Prata	Votorantim Metais	Juiz de Fora
Potássio	Vale	Taquari Vassouras

Fonte: adaptado de PERES e ARAUJO, 2006

## INSTALAÇÕES DE BENEFICIAMENTO

---

O dimensionamento de células e condicionadores é feito a partir do tempo de residência necessário para se obter o resultado desejado. Para medir esse tempo, são feitos ensaios cinéticos ou então é feita a operação contínua em usina piloto e otimizado esse tempo. Alternativamente, podem ser usados parâmetros obtidos em ensaios descontínuos, mas para a sua utilização correta é necessário introduzir fatores de escala.

Para escolher condicionadores, conhecida a vazão de polpa e o tempo de condicionamento, calcula-se o volume necessário. Lembrando que altura e diâmetro são iguais, fica fácil calcular o diâmetro necessário. Normalmente, o volume requerido do condicionador é calculado dividindo-se a vazão de polpa pelo tempo de condicionamento.

Para escolher as células de flotação, procede-se de maneira análoga ao do condicionador, apenas lembrando que:

- o ar ocupa volume dentro da célula, geralmente em torno de 15% do volume de polpa;
- os dados dos fabricantes de equipamento podem, ou não, se referir ao volume útil da célula, isto é, descontar o volume ocupado pelo rotor, estator, eixo e demais componentes;
- conforme mencionado no item Circuitos de Beneficiamento, é necessário fornecer o número mínimo de células em cada banco para garantir a flotação completa do mineral útil.

A unidade de flotação é essencialmente uma unidade de transporte de massa: recebe uma polpa de alimentação e a separa em dois ou mais produtos que são expelidos para fora do sistema ou, então, recirculados internamente. Há também a entrada de água e de reagentes.

O *layout* da unidade deve, portanto, procurar facilitar ao máximo a circulação desses materiais. Como as vazões de deprimido costumam ser maiores que as de espuma, é conveniente tentar escoá-las por gravidade. Por outro lado, o bombeamento de espumas é problema bastante sério, portanto, recomenda-se evitá-lo ou, ao menos, minimizá-lo.

O desaguamento dos concentrados de flotação é feito em filtros de disco ou tambor rotativo à vácuo. Em muitos casos, a espuma está tão seca, que pode ser alimentada diretamente no filtro. Para materiais como o carvão em que o transporte da espuma é especialmente difícil, é muito frequente instalar os filtros em um pavimento inferior ao da flotação, de modo que o transporte possa ser feito por gravidade.



Os equipamentos são leves em sua imensa maioria, ou pelo menos os seus elementos construtivos o são, de modo que a manutenção fica facilitada e dispensa a instalação de pontes rolantes. A estrutura do prédio também se torna bastante leve.

A drenagem da usina é feita por canaletas no piso inferior. Sua inclinação deve ser de 3% para facilitar o escoamento. As canaletas devem conduzir a uma caixa de acumulação, de modo a não se perder o material derramado na usina.

As unidades de preparação de reagentes também devem ser colocadas em cota superior a da unidade de flotação.

A estocagem de reagente é feita geralmente em armazém separado. As quantidades necessárias para o consumo diário ou do turno são trazidas para a seção de preparação e aí diluídas.

Para a execução de projetos, ou mero dimensionamento de equipamentos, é importante considerar alguns conceitos já comentados anteriormente ao longo do texto.

**Tempo de residência:** quando se passar de ensaios descontínuos (*batch*) para escala contínua, é necessário multiplicar o tempo de residência por 2; se o tempo de residência foi medido em circuito contínuo, como usina piloto ou industrial, mantém-se o mesmo tempo ou, então, ligeiramente inferior.

**Volume útil da célula:** é, usualmente, de 65 a 75% do volume nominal devido ao volume ocupado pelo rotor, estator, tubos, defletores, etc.; é importante ter o cuidado de verificar, de cada vez, se as informações prestadas pelo fabricante de equipamentos se referem ao volume nominal ou ao volume útil.

**Volume de ar:** varia entre 5 e 30% do volume de polpa; o valor típico, assumido sempre que não haja informações mais precisas, é de 15%.

**Número mínimo de células por banco:** cada material exige um número mínimo de células para impedir o curto-circuito do material flotável; é preciso consultar as tabelas antes de definir o número de células da bancada.

**Porcentagem de sólidos e nível da célula:** os circuitos *cleaner* trabalham sempre com porcentagem de sólidos menor que o circuito *rougher* para aumentar a seletividade da separação; o nível da célula é mantido sempre baixo para evitar transbordamento de polpa e dar mais tempo para a espuma drenar; o tempo de residência na etapa *cleaner* deve ser, pelo menos, igual ao da etapa *rougher*; não há necessidade de utilizar bancos tão longos como os da etapa *rougher*; já nas células *scavenger*, trabalha-se com baixa porcentagem de sólidos e o nível da célula bem alto, derramando polpa na calha de espuma.

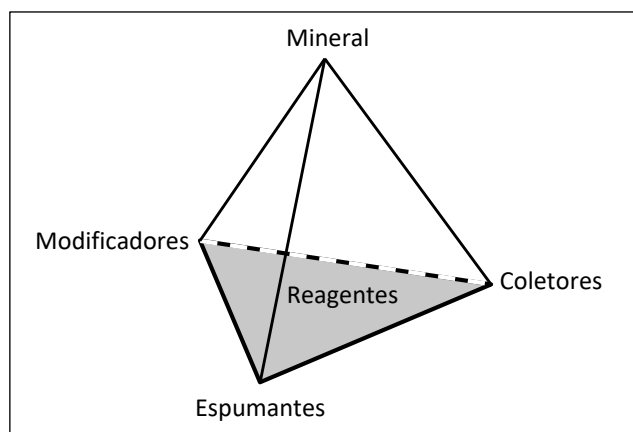
**Padronização das células:** sempre que possível, é interessante padronizar os tamanhos das células dos diversos bancos; isto acarretará, principalmente, a economia de peças de reserva e facilitará o trabalho de manutenção.

## REAGENTES DE FLOTAÇÃO

---

Os reagentes de flotação são os agentes mais importantes no processo de flotação. No estágio inicial da aplicação industrial do processo de flotação, os maiores avanços científicos e/ou tecnológicos foram no desenvolvimento de novos reagentes. No desenvolvimento de um processo, é gasto muito tempo, energia e investimento na seleção de reagentes para proporcionar uma separação mais eficaz, no sentido de concentração. Em instalações industriais, o controle na adição de reagentes é a parte mais importante do processo de flotação (BULATOVIC, 2007).

Uma classificação moderna dos reagentes de flotação é baseada em sua função específica no processo de flotação, sendo assim, são divididos em grupos de: coletores, espumantes e modificadores (depressores, ativadores, reguladores de pH e agentes dispersantes). O triângulo formado pelos reagentes de flotação é a base de uma pirâmide (Figura 19), que, associado ao conhecimento básico, aos testes laboratoriais e às necessidades da indústria mineral, visam a recuperação mineral (NAGARAJ, 2005).



**Figura 19** .Triângulo dos reagentes de flotação interagindo com a mineralogia.

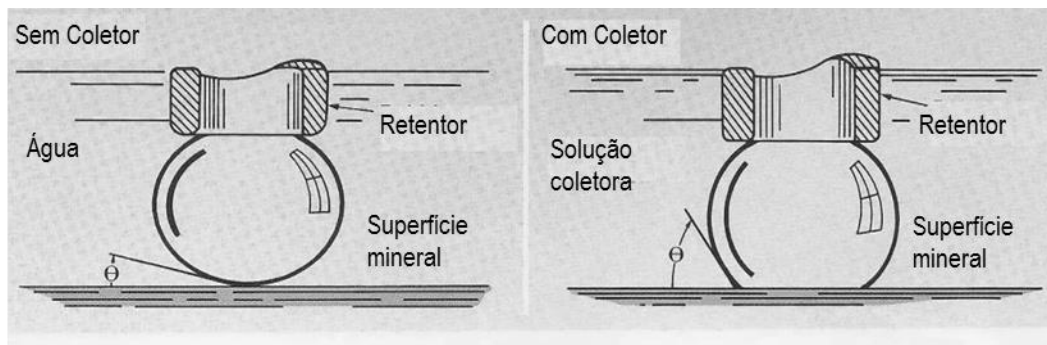
### Coletores

Os coletores são surfactantes que têm uma estrutura típica composta de uma parte de natureza molecular (não iônica) e outra de natureza polar (iônica). A parte polar pode apresentar diversas funções e a parte molecular é sempre uma cadeia orgânica, de comprimento variável, podendo ser linear, ramificada e até mesmo cíclica.

Em solução, os coletores têm a sua parte polar ionizada. A parte molecular (não-polar) não é ionizável e, devido às características elétricas das ligações covalentes, tem mais afinidade pela fase gasosa que pela líquida. Havendo no sistema uma interface

sólido-gás (a interface das bolhas de ar sopradas para dentro da célula), a molécula do coletor tenderá a se posicionar nessa interface, orientada de modo que a sua parte não-polar esteja em contato com o gás e a porção iônica em contato com a água.

A Figura 20 ilustra o contato bolha de ar/superfície do mineral, em um sistema com presença e ausência de um coletor. Verifica-se que, no sistema com ausência de coletor, as bolhas de ar formam um ângulo de contato ( $\theta$ ) pequeno com a superfície do mineral, não ocorrendo uma adsorção significativa. No sistema com a presença de um agente coletor, forma-se um ângulo de contato significativo ( $\theta$ ), favorecendo as condições para que ocorra a flotação do mineral (DOW, 1981).



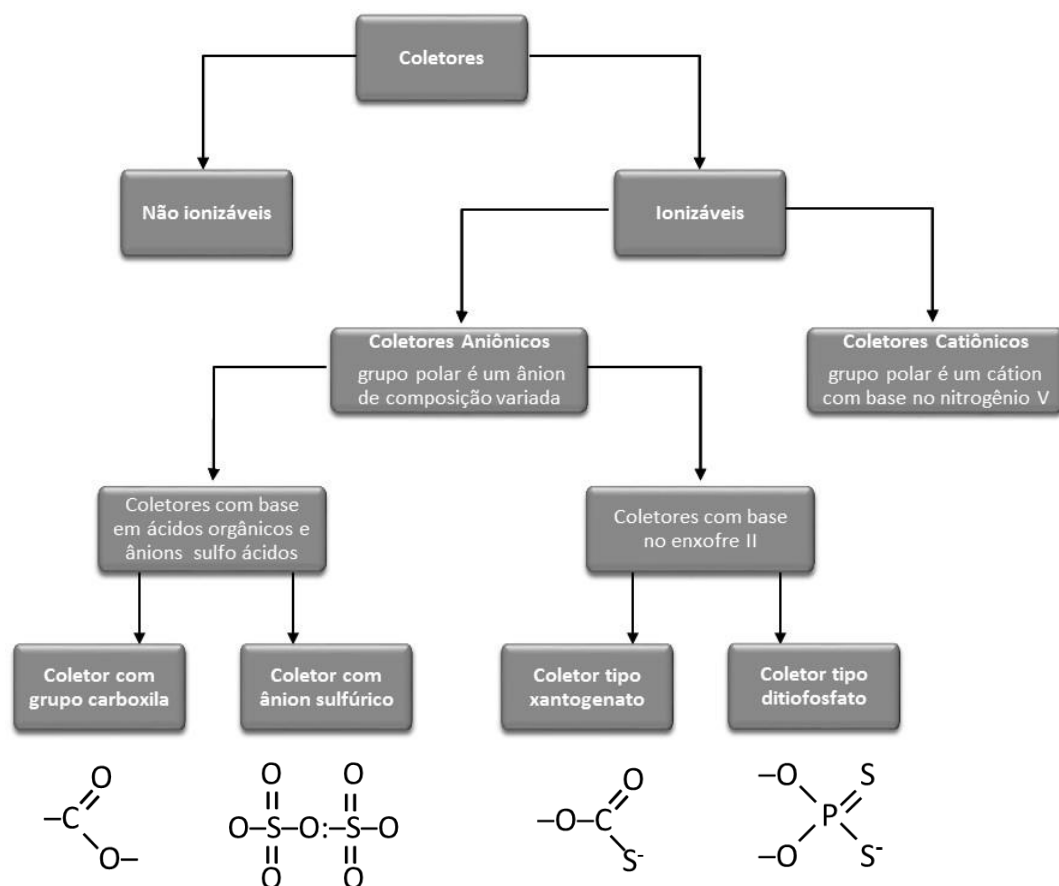
**Figura 20.** Contato bolha de ar/superfície do mineral em um sistema com e sem coletor.

Os coletores são distinguidos em função da sua carga iônica, podendo ser aniônicos ou catiônicos, conforme a carga elétrica do grupo polar, resultante da ionização da molécula.

Existem, ainda, alguns reagentes reforçadores de coleta, classificados erroneamente como coletores não ionizáveis, sendo constituídos, em sua maioria, por hidrocarbonetos líquidos (diesel, óleo combustível, querosene) (BERALDO, 1983). Certos minerais, como grafite, enxofre nativo, molibdenita, talco e carvões betuminosos são naturalmente hidrofóbicos. Os reagentes utilizados nestes casos são óleos minerais e derivados da destilação do carvão ou, então, simplesmente meros espumantes.

Uma mistura de coletores pode revelar uma ação sinérgica de modo que o efeito da mistura é superior à soma dos efeitos de cada coletor. Óleos adicionados em mistura com o coletor (*extenders*) costumam reforçar a sua ação coletora ou então aumentar a seletividade.

A Figura 21 mostra uma classificação geral dos coletores de flotação, em função da carga iônica da parte polar do grupo solidófilo (parte da molécula que se adsorve na superfície do mineral) (BULATOVIC, 2007).



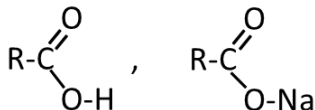
**Figura 21.** Classificação geral dos coletores de flotação.

Os coletores aniônicos se subdividem, de acordo com a função química correspondente, em oxidrídicos e sulfidrídicos (BALTAR, 2008).

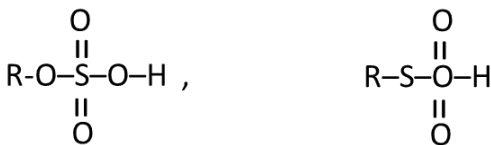
### Coletores Aniônicos Oxidrídicos

Os coletores aniônicos oxidrídicos representam a grande maioria dos coletores, mas apenas poucos reagentes são utilizados na indústria. Isto é devido, principalmente, à falta de uma pesquisa aplicada. Alguns coletores, como os sabões de ácidos graxos e as aminas (mesmo sendo um coletor catiônico), apresentam poder espumante, que tende a aumentar com o comprimento da cadeia não-polar. À primeira vista, esse caráter espumante pode parecer benéfico pela economia de um reagente, mas, na realidade, em muitos casos, esse se revela prejudicial, pois elimina a possibilidade de se controlar a espuma, independentemente. A seguir são mostrados os principais coletores deste grupo.

Ácidos graxos e seus sabões:



Sulfatos e sulfonatos de alquila ou arila:



### Ácidos Graxos e seus Sabões

São coletores de minerais salinos, minerais oxidados e não-metálicos. Os reagentes utilizados têm comprimento de cadeia entre 8 e 18 carbonos, pois abaixo de 8 as propriedades coletoras são muito fracas e, acima de 18, a solubilidade é muito baixa. No Brasil, são amplamente usados na flotação de fosfatos e fluorita.

Industrialmente usam-se óleos naturais, como, por exemplo, o *tall oil* (que é um subproduto da fabricação da celulose), óleo de arroz, óleo de soja, óleo de mamona e óleos comestíveis brutos. Todos estes óleos são misturas de ácidos graxos; por isso, dependendo da seletividade desejada, podemos encontrar problemas. Igualmente, alguns óleos solidificam-se na estação fria, dificultando a sua dosagem e adição ao circuito industrial.

O principal constituinte do *tall oil* é o ácido oléico. Estão presentes ainda os ácidos linolênico, linoléico e ácidos resínicos. O óleo de arroz apresenta maior teor de ácidos saturados (que são coletores mais fracos) e o seu ponto de solidificação é mais elevado. O óleo de mamona tem teor elevado de ácido resinoléico.

Estes coletores trabalham em meio alcalino ou, então, saponificados. A temperatura tem que ser elevada ou a solubilidade diminui muito. Na estação, fria é necessário usar aquecedores ou emulsionar o coletor.

A Cytac oferece a série Aero 700 promoter, que são coletores aniônicos à base de ácidos graxos puros e/ou associados a ácidos resínicos (*tall oil* cru, *tall oil* refinado) usados em circuitos alcalinos de minerais de ferro, fosfatos, fluorita e diversos óxidos e carbonatos minerais (DAY, 2003).

A Clariant também fornece ácidos graxos, naturais ou de síntese, possuindo uma grande variedade de reagentes desta família, como a linha do Flotisor® FS-2 e Flotigam® 5806, utilizado na flotação de fosfatos, de minerais pesados e de feldspatos, bem como a flotação direta de minério de ferro (CLARIANT, 2000).

A AkzoNobel possui uma linha de coletores sintéticos à base de ácidos graxos e/ou ácidos graxos etoxilados para flotação de apatita tais como Atrac 2600 e Atrac 1563. Estes produtos também podem ser empregados no processo de desfosforização de minérios de ferro por flotação, quando o mineral que contém o elemento fósforo (P) é a apatita (AKZONOBEL, 2017).

#### *Sulfatos e Sulfonatos de Alquila ou Arila*

São reagentes obtidos por sulfatação ou sulfonação de um álcool graxo ou de hidrocarbonetos de cadeia alquil ou aril. A diferença entre um sulfato e um sulfonato diz respeito ao grupamento  $-\text{OSO}_3\text{H}$  (sulfato) e  $-\text{SO}_3\text{H}$  (sulfonato) conectado à cadeia carbônica (BALTAR, 2008). São utilizados como coletores seletivos de minerais alcalinos terrosos, como a barita, fluorita, celestita, cianita e gipsita. Os principais produtos deste grupo são:

- Flotisor® 7089, marcas dos sulfatos da Clariant;
- maioria dos coletores da série Aero 800 promoters da Cytec.

Estes reagentes competem com os ácidos graxos nas mesmas aplicações. Podem flotar sulfetos, mas a sua eficiência é menor e o seu consumo maior que os dos xantatos. A sua grande vantagem reside no fato de que a sua dessorção é mais fácil, o que pode vir a ser conveniente em flotações coletivas. Podem também ser utilizados em circuitos ácidos. Alguns produtos têm propriedades espumantes e servem para a peptização de lamas finas (transformação da fase gel para a fase sol em um sistema coloidal). Outra grande propriedade dos sulfatos e sulfonatos é a sua grande solubilidade, inclusive em águas duras.

#### **Outros Coletores Oxidrílicos**

O hidroxamato é um coletor utilizado na flotação de minerais cromógenos, como ferro e titânio em caulins. A Cytec dispõe dos coletores Aero 6493 e 6494.

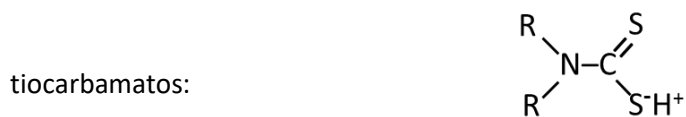
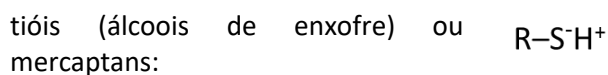
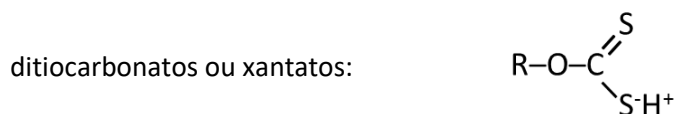
Os sulfosuccinatos e sulfosuccinamatos são coletores utilizados na flotação de minerais pesados, como ilmenita e zirconita, contidos em areias de praia. A Clariant dispõe dos coletores Flotisor® 2875 e Flotisor® 3635. A Cytec dispõe dos coletores Aero 830 e 845.

Os derivados do ácido fosfônico e os ésteres do ácido fosfórico são utilizados na flotação de minerais oxidados como a cassiterita, a ilmenita, o rutilo e o pirocloro. A AkzoNobel oferece os coletores Phospholan PE65 e Phospholan PE169, que são ésteres do ácido fosfórico, utilizados, respectivamente, na flotação direta de apatita e de carbonatos.

Alquil sarcosinatos têm sido empregados com sucesso na flotação de fosfatos em carbonatitos (apatita ígnea). Para reduzir os impactos ao meio ambiente, a AkzoNobel tem trabalhado no desenvolvimento de coletores à base de sarcosinatos livres de nonil fenol e/ou nonil fenol etoxilado. O Atrac 922 faz parte dessa família de coletores (AKZONOBEL, 2016).

### Coletores Aniônicos Sulfidrílicos

Os coletores aniônicos sulfidrílicos, também conhecidos como tióis ou mercaptans, são compostos que contêm o grupamento –SH, associado a uma molécula orgânica. Esses grupos de coletores são utilizados, principalmente, na flotação de minerais sulfetados. A seguir são mostrados os principais coletores deste grupo (SOMASUNDARAM e MOUDGIL, 1988).



Existem regras gerais a respeito do comportamento dos coletores:

- a primeira delas relaciona o comprimento da cadeia molecular com a hidrofobicidade do reagente (medida pelo ângulo de contato de uma bolha de ar);
- a segunda é que as cadeias normais são mais fracas que as cadeias isômeras ramificadas.

A Tabela 7 mostra a aplicação dessas regras para os xantatos.

**Tabela 7.** Propriedades coletoras X cadeia orgânica.

Radical	Número de Carbonos	Ângulo de Contato
Metil	1	50°
Etil	2	60°
Propil	3	68°
Butil	4	74°
Iso-butil	4	78°
Amil	5	80°
Iso-amil	5	86°
Hexil	6	87°
Heptil	7	90°
Octal	8	94°
Cetil	16	96°

A energia de adsorção do coletor aumenta no mesmo sentido. Aumentando esta energia, diminui-se a seletividade da coleta. A solubilidade diminui com o comprimento da cadeia carbônica e, via de regra, o preço do reagente aumenta.

O enxofre dentro do radical polar é mais hidrofóbico que o oxigênio. Assim, para cadeias semelhantes, ao se passar do monotiocarbonato para o ditiocarbonato (xantato), o reagente passa a apresentar propriedades coletoras. Substituindo o oxigênio remanescente por outro enxofre, teremos um tritiocarbonato, que é um coletor ainda mais enérgico.

A Clariant possui coletores a base de ditiófosfato como Hostafлот® LIB, Hostafлот® LET e Hostafлот® LSB. Na linha dos tiocarbamatos, Hostafлот® X 23 (CASSOLA, 2017).



### *Xantatos*

Os ditiocarbonatos ou xantatos são sais do ácido xântico, universalmente utilizados para a flotação de sulfetos e metais nativos. Podem ser empregados na flotação de alguns minerais oxidados após a sulfetação da superfície do mineral. São sais amarelos, solúveis em água e estáveis em solução. Não podem ser usados em meio ácido, pois ocorre hidrólise. Este inconveniente foi superado com a introdução de outra classe de coletores, que são os dixantatos: ROOSS-SSCOR, obtidos por oxidação dos xantatos.

Os xantatos exibem maior poder coletor e maior seletividade que os ácidos graxos de mesmo comprimento de cadeia. Estas propriedades, aliadas ao baixo preço e à solubilidade em água, foram a razão do seu sucesso comercial e, do ponto de vista histórico, contribuíram decisivamente para a implantação definitiva da flotação, como operação unitária de tratamento de minérios.

O metil xantato é um coletor fraco e só coleta minerais previamente ativados. O poder coletor aumenta com o comprimento da cadeia carbônica até o octil xantato e, a partir daí, se estabiliza. Na prática industrial, usam-se soluções diluídas a 10% e os consumos variam entre 5 e 100 g/t. Os produtos à venda, no comércio, contêm misturas de xantatos diferentes e produtos da sua decomposição.

A coleta dos xantatos é de terceira espécie, demandando uma reação química de cinética baixa e, portanto, o tempo de condicionamento é longo. É frequente adicioná-los no circuito de moagem, de modo a prover o tempo de contato necessário e também prover superfície fresca (não oxidada) do sulfeto, superfície esta gerada na moagem para ser imediatamente coletada pelo reagente.

A SNF Flomin oferece também a série Flomin C 3000, com destaque para o isopropil xantato de sódio e o amil xantato de potássio e a Cytec os Aero Xantatos.

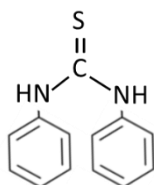
A Clariant possui uma nova linha de coletores ambientalmente amigáveis alternativos aos tradicionais xantatos, como Hostafлот® 7800 (CASSOLA, 2017).

### *Mercaptans*

São álcoois em que o oxigênio foi substituído por um enxofre. O radical pode ser alquila ou arila e frequentemente é utilizado o sal correspondente. São coletores seletivos para sulfetos de cobre e zinco e bons coletores para minerais oxidados. O seu cheiro é desagradável, o que tem limitado o seu uso.

### Tiouréias

O único reagente digno de menção é a difeniltiouréia (tiocarbanilida):



É excelente coletor para a galena, seletivo em relação à pirita. Deve ser adicionado no circuito de moagem, em solução de ortotoluidina, pois seu sal é pouco solúvel. A Clariant oferece o Aero 5500, que é um coletor oleoso à base de tiouréia, específico para calcopirita.

### Outros Coletores Sulfidrílicos

Os ditiofosfatos são ésteres secundários do ácido ditiofosfórico. São líquidos de pouca solubilidade em água. Necessitam condicionamento ou então são adicionados no circuito de moagem. O seu poder coletor cresce com o aumento da porcentagem de  $P_2S_5$ . Tem menor poder que os xantatos e, por isto, são utilizados em quantidades ligeiramente maiores - 25 a 125 g/t - e são mais afetados pelos depressores que os outros reagentes, o que pode ser muito importante em termos de flotação diferencial. Podem ser empregados em circuitos ácidos. Muitas vezes são usados em misturas com xantatos. A Clariant fornece a linha Hostafлот L, a Cytec os Aerofloat 208, 211, 238 e o Aero 25, 31, 3477, 3501, 5430, 5474 e SNF Flomin a série Flomin C 2000.

Os tionocarbamatos são coletores bastante seletivos para cobre porfírico, minerais de cobre/molibdênio e cobre/ouro. Geralmente são utilizados em conjunto com os xantatos ou com os ditiofosfatos. A SNF Flomin disponibiliza os Flomin C 4132 e 4150, a Clariant oferece coletores oleosos da linha Hostafлот X e a Cytec o Aero 3894.

O sal de sódio de MBT (mercaptobenzotiazol) em conjunto com os sais de ditiofosfato formam um coletor muito utilizado na flotação de metais nativos como cobre, bismuto, prata, ouro e pirita aurífera. A Clariant disponibiliza o Hostafлот® M-91 e Hostafлот® M 92 e a Cytec os Aero 400, 404, 407 e 412.

### Novos Coletores para Flotação de Minerais Sulfetados

A AkzoNobel desenvolveu uma nova família de coletores, totalmente diferente dos atuais coletores sulfidrílicos (por exemplo, mercaptans e xantatos), para a flotação de minerais sulfetados, tais como pirita, calcopirita e bornita. Esses novos coletores estão disponíveis sob os nomes comerciais Tecflote S10, Tecflote S11 e Tecflote S12.

## Coletores Catiônicos

Os coletores catiônicos são os derivados de aminas e seus acetatos. São coletados eletricamente por um mecanismo de primeira espécie e, em consequência, são adsorvidos e desorvidos fácil e rapidamente. Em decorrência disso, são menos seletivos que os coletores aniônicos e mais afetados por modificadores de coleta. Sua aplicação típica é na flotação de não-metálicos, tais como o quartzo (no beneficiamento do itabirito), silicatos, aluminossilicatos e vários óxidos, talcos, micas, etc.

A variável operacional mais importante é o pH e depois o efeito nocivo das lamas. Aumentando o comprimento da cadeia carbônica, aumentam as propriedades coletoras e diminui a solubilidade. Minerais facilmente flotáveis usam aminas de 8 a 15 carbonos e minerais difíceis precisam de aminas de até 22 carbonos.

A Clariant oferece a linha Flotigam® EDA (series). Oferece ainda aminas graxas etoxiladas que servem como emulsificantes de aminas livres.

A AkzoNobel oferece mono e diaminas a base de óleo de coco, sebo ou soja hidrogenada para flotação do quartzo em minérios de ferro. Os principais produtos são as séries Armeen, Armac, Duomeen e Duomac, que podem ser utilizados na flotação de minerais de potássio (silvita, silvinita), silicatos e feldspatos. Há também coletores da família das alquilmorfolinas (Armoflote 619) para flotação reversa de carnalita. Para a flotação reversa de minério de ferro, a AkzoNobel fornece acetatos de éter-monoaminas e éter-diaminas, destacando-se os produtos Lilafлот 811M, Lilafлот 821M (éter-monoaminas) e Lilafлот D826M (éter-diamina). A AkzoNobel também fornece aminas graxas etoxiladas e desenvolve formulações de coletores para flotação reversa de carbonatos: Lilafлот 730 e Lilafлот 20193L são alguns dos produtos oferecidos para remoção de silicatos; Lilafлот GS13 é usado para remoção de grafita e Lilafлот 1597 para remoção de pirita (AKZONOBEL, 2016).

## Espumantes

São compostos tenso-ativos heteropolares, não ionizáveis, que contêm um grupo polar (OH; COOH; C=O; OSO<sub>2</sub>; e SO<sub>2</sub>OH) e uma cadeia hidrocarbônica, capazes de se adsorverem na interface água/ar. Sua função principal na flotação é reduzir a tensão superficial na interface água/ar, aumentando a resistência das bolhas, tornando-as mais dispersas e estáveis, melhorando as condições para coleta das partículas de mineral hidrofobizado (BULATOVIC, 2007).

Os espumantes utilizados na flotação são compostos orgânicos heteropolares com estrutura parecida com a dos coletores. A diferença reside no caráter funcional do grupo polar: o radical dos coletores é quimicamente ativo e capaz, em princípio, de interagir elétrica ou quimicamente com a superfície do mineral a ser coletado. Já os espumantes têm um radical liofílico de grande afinidade pela água. Esta diferença funcional

determina o comportamento dos dois grupos de reagentes: enquanto os coletores tendem a migrar para a interface sólido-gás, os espumantes se dirigem para a interface líquido-gás.

As propriedades espumantes aumentam com o comprimento da cadeia não-polar até 7-8 carbonos e depois decaem, aparentemente devido à queda da solubilidade do reagente. A solubilidade é determinada pela porção polar da molécula - em geral procura-se escolher radicais que não tenham afinidade pela superfície do mineral a flotar para evitar interferências com a coleta. Espumantes carboxílicos e amínicos são evitados por esta razão.

Como requisitos de qualidade para um bom espumante, os mesmos devem apresentar as seguintes características (BALTAR, 2008):

- não ter propriedades coletoras, isto é, não adsorver na superfície do mineral;
- formar bolhas estáveis, permitindo o transporte de partículas minerais e a drenagem da água;
- formar bolhas estáveis durante o transporte do mineral até a superfície, mas que colapsem na descarga;
- insensível à variação de pH e a presença de sais dissolvidos;
- ter baixo custo e disponibilidade no mercado.

#### *Produtos Naturais*

Os primeiros e principais espumantes naturais usados pela indústria mineral foram o óleo de pinho e o ácido cresílico, mas, atualmente, vem sendo substituídos, na maioria dos processos de flotação, por produtos de síntese derivados do polipropileno glicol e por alcoóis de cadeia cíclica ou ramificada.

O óleo de pinho é um espumante de uso tão generalizado que o seu aroma é associado à própria operação da flotação. É um produto natural contendo diversos compostos, muitos dos quais não perfeitamente identificados, com predominância de terpinóis ( $C_{10}H_{17}OH$ ), alfa, beta e gama. É compatível com a maioria dos coletores e tem baixo preço. Tem caráter ligeiramente alcalino e é usado, de preferência, em circuitos alcalinos.

O ácido cresílico é outro produto natural e consiste principalmente em uma mistura de cresóis isômeros (orto, piro e meta). Os produtos industriais são muito heterogêneos entre si e contêm diferentes níveis de contaminantes e de outros compostos. O ingrediente ativo mais importante é o metacresol. Este espuma bem nas faixas de pH 3,4 a 4,7, 7,5 a 10 e acima de 11,5.

### *Produtos de Síntese*

Os principais produtos de síntese usados como espumante pela indústria mineral são os alcoóis e os éteres poliglicólicos, cada qual formador de um determinado tipo de espuma. Os alcoóis formam uma espuma com uma película muito fina nas bolhas, transportam menos água e arrastam menos lamas, sendo menos estáveis e persistentes. Os éteres poliglicólicos formam espumas com uma película grossa nas bolhas, transportam mais água e arrastam mais lamas, sendo bastante estáveis e persistentes.

Os alcoóis são formados por uma cadeia de hidrocarbonetos (5 a 8 carbonos) cíclica ou ramificada e uma ou mais hidroxilas. O metil-isobutil-carbinol (MIBC) é o álcool espumante mais importante em termos de aplicação e fornece uma espuma muito aberta, que permite uma boa drenagem da ganga, favorecendo, portanto, a seletividade do processo.

Os éteres poliglicólicos são constituídos por glicóis de polietileno ou polipropileno e seus monoéteres têm peso molecular médio e são produzidos por síntese. São muito solúveis em água, podendo ser diluídos durante a aplicação. Devido à sua estabilidade e baixa pressão de vapor, geralmente retornam ao circuito com a água recirculada.

Os Aerofroths® e os Orepreps® são os espumantes comercializados pela Cytec. Normalmente, o princípio ativo é um álcool (6 ou mais carbonos com cadeia normal ou ramificada) ou um éter poliglicólico (CYTEC, 2010).

A Clariant oferece uma série de espumantes das marcas Flotanol® e Montanol®. A linha Flotanol® é à base de éter de propilenoglicol com vários pesos moleculares, enquanto a linha Montanol são misturas de alcoóis alifáticos ramificados.

A SNF Flomin oferece também uma série de produtos espumantes, o Flomin F, que é à base de alcoóis, alcoóis etoxilados, poliglicóis e éteres poliglicólicos.

A AkzoNobel oferece alcoóis alifáticos ramificados da linha Lilafлот SB (por exemplo, Lilafлот SB11) como espumantes. O coletor Lilafлот GS13 também pode ser utilizado como espumante na flotação de minerais hidrofóbicos. Além disso, a AkzoNobel possui também espumantes específicos para flotação de minérios auríferos sulfetados.

Outro espumante usado é o trietoxibutano, de características semelhantes às do óleo de pinho, usado exclusivamente na África do Sul para a flotação de ouro.

### *Consumo de Espumante*

Os níveis médios de consumo são dados na Tabela 8. Para muitos alcoóis, o poder espumante não é persistente de modo que se faz necessário adicioná-los, escalonadamente.

**Tabela 8.** Concentração usual de alguns espumantes na indústria mineral.

Espumante	Concentração (g/t)
Ácido cresílico	100
Óleo de pinho	50
MIBC	40
Aerofroths	15 a 100

### Reagentes Modificadores

Modificadores são reagentes orgânicos ou inorgânicos que têm por finalidade melhorar a seletividade e/ou recuperação durante a flotação. As principais funções dos modificadores incluem: o favorecimento ou inibição da ação de um coletor sobre a superfície de um mineral; a regulagem do pH da polpa mineral; a dispersão de partículas.

Os reagentes modificadores são divididos em quatro classes principais: depressores, ativadores, reguladores de pH e agentes dispersantes.

#### *Depressores*

São sais metálicos utilizados para deprimir as espécies minerais presentes e, assim, tornar a coleta seletiva. O mecanismo da sua atuação depende, principalmente, do controle do potencial eletrocinético (potencial zeta) da superfície do mineral.

Os depressores são compostos orgânicos ou inorgânicos e que são adicionados em condicionadores, antes da adição dos coletores. Os principais depressores inorgânicos são: silicato de sódio, sulfeto de sódio, dicromato de potássio, cianeto de sódio. Também são muito usados colóides orgânicos, tais como amido, dextrina, tanino, quebracho e lignino-sulfonato.

Produtos à base de carboximetilcelulose (CMC) também podem ser utilizados como depressores de óxidos de ferro e carbonatos. A AkzoNobel oferece a linha de produtos Depramin®, que são compostos à base de CMC, com vários graus de substituição.

#### *Ativadores*

São reagentes capazes de aumentar ou tornar mais seletiva a ação de um coletor sobre a superfície do mineral que se deseja flotar. Os reagentes ativadores geralmente são sais solúveis de metais e agem modificando a superfície de um mineral, por meio da formação de composto intermediário.

Os principais ativadores utilizados em processos de flotação são o sulfeto de sódio (usado na sulfetização de óxidos de cobre, chumbo e zinco) e o sulfato de cobre (usado para ativar a esfalerita).

#### *Reguladores de pH*

O pH da polpa mineral tem um papel importante e influi, de forma significativa, no processo de flotação, atuando sobre: o potencial zeta dos minerais; dissociação de coletores e outros reagentes modificadores; adsorção de cátions e ânions em diversos minerais; adsorção de coletores; estado de flocculação da polpa.

O critério econômico é preponderante na escolha do reagente e os mais utilizados são: barrilha, soda cáustica, cal, ácido sulfúrico e, raramente, ácido clorídrico.

#### *Dispersantes*

Os dispersantes são reagentes inorgânicos ou orgânicos capazes de individualizar as partículas minerais agregadas para posterior separação. Geralmente, os dispersantes são utilizados em processos onde existe uma quantidade significativa de finos e/ou lamas.

Os principais compostos utilizados como dispersantes de lamas em processos minerais são: o metassilicato de sódio, o metafosfato de sódio, poliacrilato de sódio e a carboxi metil celulose.

Nesta linha a Clariant possui o Flotisor® DP 7699 e Flotisor® SI 7020.

### **Outros Reagentes**

Além dos coletores, moduladores e reguladores são empregadas substâncias capazes de:

- dissolver o coletor: ácidos fortes como o ácido sulfúrico;
- retirar da solução cátions de metais pesados que possam interferir com a flotação - são os reagentes chamados de sequestradores - que devem fornecer compostos insolúveis do cátion indesejado. Os sais de EDTA (etilenodiaminotetraácido) agem como quelantes dos íons de metais pesados. São reagentes caros. A Clariant possui uma linha de produto nesta área como o Flotisor® SI 7021 e Flotisor® OT 7333.

## DESENVOLVIMENTOS RECENTES

---

Os mecanismos envolvidos na operação de flotação e descritos nos itens anteriores podem ser considerados como sendo:

- condicionamento dos minerais com os coletores e moduladores da coleta;
- aeração da polpa;
- captura das partículas a flotar pelas bolhas de ar;
- separação da espuma.

Os progressos mais recentes dizem respeito à maneira de fazer a aeração da polpa. Na flotação convencional, em células mecânicas, o ar é aspirado ou soprado para dentro da célula e quebrado em um grande número de pequenas bolhas pela ação conjunta do rotor e estator. Existem duas outras maneiras de fazer essa introdução de ar no sistema:

**dispersão de ar**, em que o ar é forçado para dentro da polpa através de placas porosas, aspersores, tubos Venturi. Conseguem-se bolhas com diâmetros de 0,5 a 0,1 mm;

**ar dissolvido**, em que o ar dissolvido na água é desprendido pela súbita despressurização dentro da célula. A água pode ter sido previamente saturada com ar ou outro gás para melhor desempenho. Outrossim, pode-se proceder à eletrólise da água para gerar bolhas dos gases que a compõem. As bolhas têm diâmetros de 0,03 a 0,12 mm e são geradas diretamente sobre as partículas, resultando em um contato bolha-partícula mais eficiente, apesar de mais caro.

As operações com ar dissolvido têm recebido grande atenção dos pesquisadores acadêmicos, mas pouca aplicação industrial. Todos os desenvolvimentos importantes têm-se dado na utilização de células pneumáticas ou de sua versão mais moderna, que é a coluna de flotação.

### Células Pneumáticas

Estes equipamentos têm uma vantagem muito grande, que é o fato de não disporem de peças móveis. O ar é injetado para dentro da célula através de uma peça chamada aerador. Trata-se de um tubo ou placa porosa feita de bronze, vidro ou plástico sinterizado, de modo a resultarem em canais de diâmetros controlados. A célula corresponde a um tanque cilíndrico ou de seção quadrada onde é feita a separação. A Figura 22 mostra um equipamento comercial desse tipo, a célula Flotaire®, desenvolvida pela Deister.



Toda a agitação deve ser feita pela ação do ar injetado. Em consequência, é de se esperar maior consumo energético. Em contrapartida, as funções de aeração da polpa e separação de espuma não são afetadas pela agitação mecânica, havendo, portanto, condições mais favoráveis. A literatura aponta vantagens para a flotação de minérios com distribuição granulométrica muito ampla, minerais de elevada densidade e minerais frágeis.

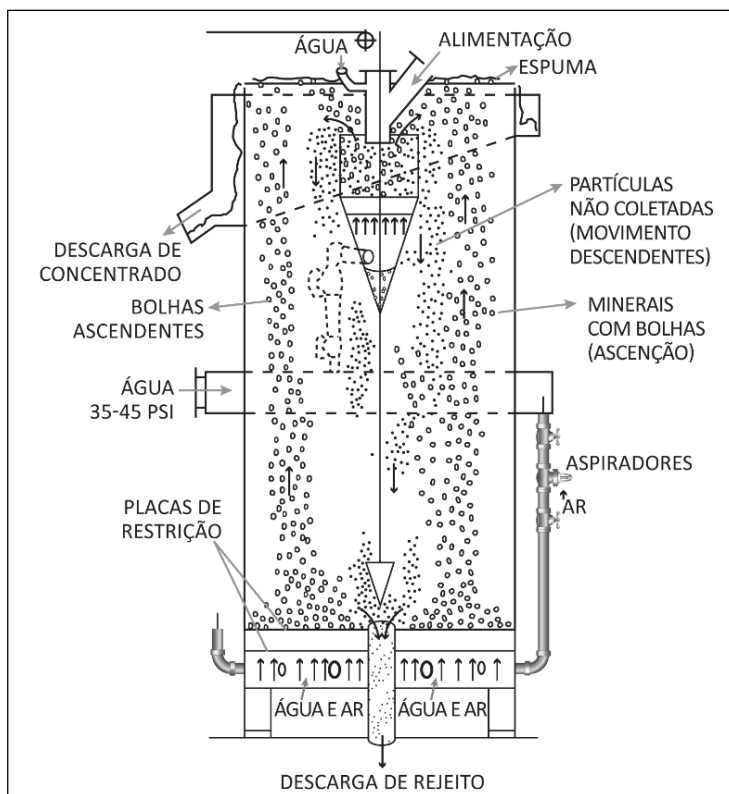
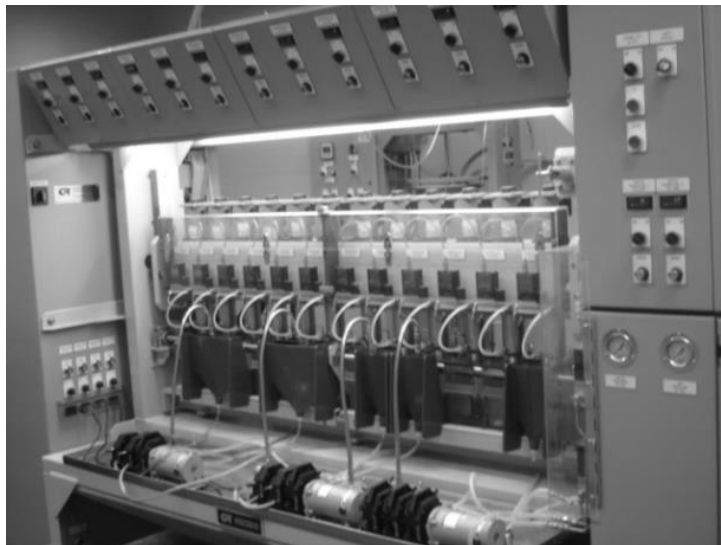


Figura 22. Célula Flotaire® (Deister).

### Miniusina de Flotação

A miniusina de flotação instrumentada (Figura 23) da CPT – Canadian Process Technology é composta por banco de células de flotação, moinhos, condicionadores e um sistema de dispersão de reagentes. A miniusina insere uma gama de ferramentas laboratoriais, muito versáteis, que permite extrair uma quantidade máxima de informação com amostras de testemunhos de sondagem, em tempos de operação mais curtos que aqueles despendidos em unidade piloto convencional. É possível realizar testes, com quantidades reduzidas de amostras (10 a 15 kg/h), por 20 h de

operação contínua. Entre outros efeitos que afetam um circuito de flotação, a recirculação de cargas e de produtos intermediários, é quantificada com um índice de confiabilidade que excede aqueles obtidos em testes padrões de flotação em circuito fechado no qual estão inseridas as etapas *rougher/scavenger/cleaner*.



**Figura 23.** Miniusina de flotação (CPT – Canadian Process Technology).

No caso de uma quantidade limitada de amostra para realização dos testes de flotação, como os testemunhos de sondagem, os testes de flotação em bancada em circuito fechado (*locked cycle test*) eram as únicas opções para a simulação de circuitos com recirculação de cargas. Esses testes eram aplicados a circuitos simples e apresentavam grandes dificuldades em se estabelecer o estado de equilíbrio. Para resolver essas questões, a miniusina de flotação foi desenvolvida. A simplicidade operacional do circuito, com auxílio de instrumentação, permite a rapidez na execução dos ensaios, além da confiabilidade dos resultados associada à precisão nas medidas de controle de processo.

O Quadro 1 mostra uma comparação entre os diversos ensaios de flotação (bancada e piloto) com a miniusina de flotação (FRAGOMENI, 2006).

**Quadro 1.** Comparação entre os ensaios de flotação (bancada e piloto) com a minusina de flotação - CPT.

Testes comparativos de flotação	Flotação em bancada (circuito aberto)	Planta piloto convencional	Minusina de Flotação	Flotação em bancada (circuito fechado)
Alimentação	1 a 4 kg/teste	200 kg/h	5 a 15 kg/h	15 kg/teste
Origem da amostra	Testemunho de sondagem	Testemunho de sondagem, amostra de trincheiras, etc	Testemunho de sondagem	Testemunho de sondagem
Moagem primária	Batelada	Continua	Batelada	Batelada
Remoagem	Sim/Batelada	Sim/Contínua	Sim/Continua	Sim/Batelada
Volume das células de flotação	1 a 4 litros	4 a 30 litros	12 células com 1,7 litros cada	1 a 4 litros
Informações obtidas	Circuito aberto; etapas <i>rougher</i> , <i>cleaner</i> e <i>scavenger</i>	Circuito contínuo com recirculação de fluxos; quantificação da carga circulante; balanço de massa	Circuito contínuo com recirculação de fluxos que podem ser modificados; curvas de recuperação e de teor.	Quantificação da carga circulante; balanço de massa.
Observações	Apenas para avaliações primárias; sem carga circulante e/ou concentrados finais.	Exige grande quantidade de amostra e possui alto custo; problemas de representatividade; moagem primária gera instabilidade.	Moagem em batelada minimiza o tempo de retenção no tanque de alimentação; atinge o regime em pouco tempo; capacidade de trabalhar com testemunhos de sondagem.	São realizados diversos ciclos até atingir a estabilidade do circuito; não potencializa a recuperação em momentos de instabilidade ou condições impróprias de flotação.

### Air-sparged Hidrocyclone (ASH)

O *Air-sparged Hidrocyclone* (ASH) é um equipamento que foi desenvolvido e licenciado pela Universidade de Utah durante o início dos anos 1980 com objetivo de realizar a flotação rápida de partículas finas em um campo centrífugo. O ASH consiste em dois tubos concêntricos verticais com um cabeçote ciclônico convencional na parte superior e uma coletor de espuma na parte inferior. O tubo interno é um tubo poroso, através do qual o ar é aspergido. O tubo externo serve como uma camisa de ar para distribuir uniformemente o ar através do tubo interno poroso. O resultado final da operação no ASH é a combinação dos princípios da flotação por espuma com o fluxo característico de um hidrociclone, levando a uma rápida separação dos minerais.

A vantagem mais atraente do ASH, como dispositivo de flotação, é seu alto rendimento (quantidade de material processado por unidade de volume), que pode ser até 200 vezes maior do que a oferecida por outras máquinas de flotação. O alto rendimento se traduz em redução nos custos de capital (CAPEX) e operacional (OPEX) (MILLER et al., 2001).

A Figura 24 mostra um desenho esquemático da operação do ASH onde a injeção de ar é feita através de uma parede porosa que circunda o corpo do ciclone.

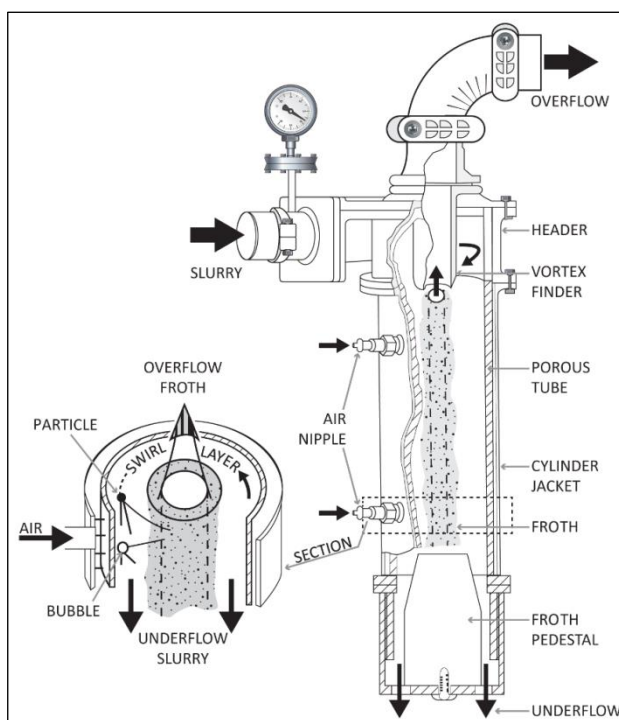


Figura 24. Air sparged hidrocyclone.

As bolhas (de maneira geral, de diâmetro inferior a 0,1 mm) tendem a se mover em direção ao fluxo ascendente que sai pelo *vortex finder*. A alimentação é introduzida tangencialmente ao ciclone. O contato das bolhas de ar com as partículas dá-se no encontro dos dois fluxos: o radial das bolhas e o circular das partículas. As condições para a colisão das partículas e bolhas são, portanto, favorecidas, bem como a rejeição das partículas não coletadas, no campo centrífugo. As partículas aderidas às bolhas descarregam-se pelo *overflow* e as partículas não coletadas pelo *underflow*.

Uma aplicação ambiental utilizando a tecnologia ASH é como reator para indústria química. Testes de campo e de laboratório mostraram que a tecnologia ASH pode ser utilizada para a remoção de compostos orgânicos voláteis (COV) de água contaminada. O ASH também foi testado para a absorção de SO<sub>2</sub>, vapores de tolueno e para a recuperação de cianeto (HUPKA e MILLER, 2005).

## REFERÊNCIAS BIBLIOGRÁFICAS

---

AKZONOBEL. Mining Chemical Solutions, Together we optimize performance. AkzoNobel Surface Chemistry. 2017. disponível em [http://sc.akzonobel.com/en/mining/Documents/AN\\_Mining\\_Product\\_List\\_TB.pdf](http://sc.akzonobel.com/en/mining/Documents/AN_Mining_Product_List_TB.pdf).

AKZONOBEL. Flotation collectors for optimized performance, mining chemicals. AkzoNobel Surface Chemistry. 2016. disponível em [http://sc.akzonobel.com/en/mining/Documents/AN\\_Mining\\_flotation\\_collectors\\_brochure.pdf](http://sc.akzonobel.com/en/mining/Documents/AN_Mining_flotation_collectors_brochure.pdf).

BALTAR, C.A.M. Flotação no Tratamento de Minérios. Recife: Departamento de Engenharia de Minas/UFPE, 2008.

BERALDO, J.L. Concentração por flotação, Apostila, Escola Politécnica da USP, São Paulo, 1983.

BRAGA, P.F.A. Caracterização e beneficiamento da molibdenita da região de Campo Formoso-BA. Tese (Doutorado) - Escola Politécnica da Universidade de São Paulo. Departamento de Engenharia de Minas e de Petróleo. São Paulo, 2013.

BULATOVIC, S.M. Handbook of Flotation Reagents: Chemistry, Theory and Practice – flotation of sulfide ores. Elsevier, Amsterdam, first edition, 2007.

CASSOLA, M.S. Clariant Mining Solutions (Comunicação pessoal, 2017).

CHAVES, A.P. Máquinas de flotação. In: Flotação: o estado da arte no Brasil, v. 4, Editor Arthur Pinto Chaves, São Paulo, Signus Editora, 2006.

CLARIANT. Mining Chemicals - Product Information. Functional Chemicals Division. Germany, 2000.

CYTEC. Mining Chemicals Handbook. Cytec Industries, Inc. Version 2, ed. 2010.

DAY, A. Cytec - Manual de Productos Químicos para Minería – Edición Revisada. Cytec Industries Inc., Austrália, 2003.

DENVER, Equipment Co. Catálogos de divulgação.

DONDA, J.D. Prática e perspectivas para o processamento de Itabiritos compactos do Quadrilátero Ferrífero. SME, Belo Horizonte 16/03/2011 disponível em <http://docplayer.com.br/13317872-Pratica-e-perspectivas-para-o-processamento-de-itabiritos-compactos-do-quadrilatero-ferrifero.html>.

DOW. Flotation Fundamentals: Key to Effective, Economical Modern Mining Practice. The Dow Chemical Company, Michigan, 1981.

FISCOR, S. Flotation machines. *Coal*, p. 29-48, aug. 1992.

FLSMIDTH MINERALS. FLSmidth door-oliver eimco flotation technology, [www.flsmidthminerals.com](http://www.flsmidthminerals.com), consulta em 16/07/2009.

FRAGOMENI, D. et al. Flotation mini pilot plant experience at falconbridge limited. In: MPMSC Conference, Sudbury, june, 2006.

GAUDIN, A.M. *Flotation*. New York: McGraw Hill, 1956.

GORAIN, B.K. et al. Mechanical Froth Flotation Cells. In: Froth Flotation: a century of innovation, Editores, FUERSTENAU, M.C.; JAMESON, G.; YOON, R.H. SME, part 4, Colorado, USA, 2007.

HUPKA, J., & MILLER, J. D. Air-Sparged Hydrocyclone (ASH) technology for separation and environmental clean-up. In Proceedings of the Jan D. Miller Symposium - Innovations in Natural Resource Processing, Salt Lake City, Utah. p. 315-328, 2005.

LEJA, J. Surface Chemistry of Froth Flotation. Plenum Press, New York, 1982.

LEAL FILHO, L. S. Concentração por Flotação. Escola Politécnica da USP, Curso de Pós-Graduação em Engenharia Mineral, São Paulo, 1995.

LUZ, A.B. e ALMEIDA, S.L.M. *Manual de usinas de beneficiamento*. Rio de Janeiro, CETEM/CNPq, 1989.

MILLER, J.D.; WANG, X.; Yin, D.; LU, Y. Air-Sparged Hydrocyclone Flotation Technology for efficient Recovery of Florida Phosphate Minerals. Final report. The University of Utah, Salt Lake City, Utah 84112. January 2001.

METSO. Basics in Minerals processing. Edition 10, 2015

NAGARAJ, D.R. Reagent selection and optimization – the case for a holistic approach. *Minerals Engineering*, 18, 151-158, Elsevier, 2005.

OUTOTEC. Flotation technologies, [www.outotec.com](http://www.outotec.com), consulta em 15/07/2009.

PERES, A.E.C.; ARAUJO, A.C. A flotação como operação unitária no tratamento de minérios. In: Flotação: o estado da arte no Brasil, V4, Editor Arthur Pinto Chaves, São Paulo, Signus Editora, 2006.

SAMPAIO, J.A.; CARVALHO, E.A.C.; ANDRADE, D.G. Cobre Caraíba. In: Usinas de Beneficiamento de Minérios do Brasil, Editores João A. Sampaio, Adão Benvindo da Luz e Fernando F. Lins, p. 253-261, CETEM/2001.

SCHNELRATH, J; CORREIA, J.C.G; GUIMARÃES, R.C.; TEIXEIRA, S.H.A. Serrana/Mina Araxá. In: Usinas de Beneficiamento de Minérios do Brasil, Editores João A. Sampaio, Adão Benvindo da Luz e Fernando F. Lins, p. 345-357, CETEM/2001.

SOMASUNDARAN, P; MOUDGIL, B.M. Reagents in Mineral Technology, Surfactant Science Series v. 27.: Marcel Dekker, New York, first edition, 1988.

SUTTILL, K.R. A technical buyer's guide to mining chemicals. *Engineering and Mining Journal*, p. 23-24, aug. 1991.

YOUNG, P. Flotation machines, *Mining Magazine*, v. 146, n. 1, p. 3-16, jan. 1982.

**GLOSSÁRIO**

Célula de flotação	-	vaso onde é feita a operação unitária de flotação.
Coletor	-	substância química utilizada na flotação, com a finalidade específica de tornar hidrofóbica a superfície da espécie mineral sobre a qual é adsorvida.
Condicionamento	-	operação auxiliar da flotação que tem por objetivo efetuar a adsorção das gotículas de coletor, ativador ou depressor sobre as partículas minerais.
Condicionador	-	equipamento onde é feita a operação de condicionamento.
Depressor	-	modulador da coleta, que torna uma das espécies minerais presentes repelente ao coletor.
Dessorção	-	remoção de produto químico previamente adsorvido na superfície da partícula de modo a permitir o prosseguimento do processo.
Dosador de canecas	-	equipamento que permite a dosagem precisa de líquidos.
Escrubagem	-	O mesmo que atritar.
Espuma	-	fase mais ou menos estável, composta de ar, água e partículas minerais.
Estator	-	peça da máquina de flotação que tem, por finalidade, quebrar o ar introduzido na célula em um grande número de bolhas de pequeno diâmetro.
Fator de escala	-	multiplicador utilizado na transposição de tempos de residência levantados em células de bancada para a operação de unidades industriais.
Hidrofobicidade	-	características das partículas minerais aderirem preferencialmente às bolhas de ar quando imersas em água. A hidrofobicidade pode ser induzida mediante a adição judiciosa de substâncias químicas e pode ser tornada seletiva.
Hidrofilicidade	-	característica das partículas minerais aderirem preferencialmente à água quando na presença de bolhas de ar.
Máquina de flotação	-	dispositivo mecânico para fazer a agitação e manter em suspensão as partículas minerais presentes na polpa, bem como introduzir o ar necessário para a flotação e dispensá-lo em bolhas de pequeno diâmetro.
Porcentagem de sólidos	-	número que expressa a massa de sólidos presente numa polpa com base na massa total de polpa, tomada como 100.



- Pó fino - pó que apresenta granulometrias inferiores a 100 malhas Tyler e apresenta alta área de superfície e problemas de escoabilidade.
- Pó grosso - pó com partículas maiores que 60 malhas Tyler, caracterizado por boa escoabilidade.
- Regulador - substância química utilizada na flotação com a finalidade específica de ajustar o pH do meio.
- Rotor - peça da máquina de flotação responsável pela agitação do meio. O seu movimento rotacional cria uma pressão negativa suficiente para, em muitos casos, aspirar o ar necessário para a flotação.
- Rotor - peça da bomba de polpa responsável pela transmissão de energia à polpa.
- Rougher* - estágio inicial de qualquer operação de tratamento de minério onde são produzidos concentrado e rejeito de teores inaceitáveis e que por isso precisam ser reprocessados respectivamente nos estágios *cleaner* e *scavenger*.
- Sabão - produto resultante da reação de um ácido graxo com uma base.
- Scavenger* - estágio de relavagem dos rejeitos de qualquer operação de tratamento de minérios com vistas ao aumento do teor do concentrado. Em flotação reserva-se este termo para o reprocessamento dos deprimidos, sejam estes o concentrado ou o rejeito.
- Seletiva, flotação - prática operacional na separação de sulfetos poli-metálicos que consiste em condicionar e flotar individualmente cada um dos sulfetos presentes.
- Solução-mãe - solução de alta concentração, elevada demais para ser adicionada ao circuito de processamento mineral, mas que é preparada para ser dosada e então diluída.