

CETEM

**Centro de Tecnologia Mineral
Ministério da Ciência e Tecnologia**

Coordenação de Processos Mineraiis – COPM

Separação em Meio Denso

Antônio Rodrigues de Campos

Adão Benvindo da Luz

Paulo Fernando Almeida Braga

Rio de Janeiro

Agosto/2010

CCL00300010

**Comunicação Técnica elaborada para o Livro Tratamento de Minérios, 5ª Edição – Capítulo 8 – pág. 329–363.
Editores: Adão B. da Luz, João Alves Sampaio e
Silvia Cristina A. França.**

SEPARAÇÃO EM MEIO DENSO

Antônio Rodrigues de Campos

Engenheiro Metalurgista pela UFOP, Doutor em
Engenharia Mineral pela USP
Pesquisador Titular do CETEM/MCT

Adão Benvindo da Luz

Engenheiro de Minas pela UFPE, Doutor em
Engenharia Mineral pela USP
Pesquisador Titular do CETEM/MCT

Paulo Fernando A. Braga

Engenheiro Químico pela UFRRJ, Mestre em
Engenharia Mineral pela USP
Tecnologista Sênior do CETEM/MCT

INTRODUÇÃO^(1,2,22)

A grande maioria dos processos de concentração gravítica emprega água ou ar como meio de separação. Tendo em vista que todos os materiais de interesse são mais densos que o ar, e a maior parte deles mais densos que a água, para efetuar a separação de materiais de diferentes densidades, torna-se necessário controlar a velocidade de escoamento do fluido que está sendo utilizado, o que faz com que esses processos sejam intrinsecamente dinâmicos⁽²²⁾.

A separação em meio denso oferece uma alternativa mais direta e precisa, pois ela usa, como meio de separação, um fluido com densidade intermediária às dos constituintes que se deseja separar. Neste caso, para que aconteça a separação, vai depender apenas das partículas desses constituintes serem mais leves ou mais densas que o meio utilizado.

A separação em meio denso é um dos métodos importantes de concentração gravítica aplicado na separação de minerais. Neste tipo de separação, o meio denso a ser utilizado pode ser constituído de líquidos orgânicos, soluções de sais inorgânicos ou, ainda, de uma suspensão de sólidos insolúveis dispersos em água⁽¹⁾. A suspensão, no caso da separação em meio denso, é um sistema heterogêneo, que deve se comportar com as características de um líquido. Apesar de haver equipamentos de laboratório e de usina piloto que funcionam à base de suspensões, estas são mais usadas em processos industriais, onde os sólidos insolúveis mais utilizados são finos de magnetita ou finos de ferro silício, sendo que a magnetita é utilizada na separação de carvões, e o ferro silício é utilizado na separação de minerais mais densos, como os minerais metálicos e não metálicos (fluorita).

O processo de separação em meio denso foi originalmente desenvolvido para o beneficiamento de carvões de difícil lavabilidade, para os quais o método de jigagem se mostrava ineficiente. Atualmente, é aplicado no beneficiamento de diferentes tipos de carvão, de diversos tipos de minérios e de materiais secundários, seja na geração de um pré-concentrado para uma etapa posterior de beneficiamento, geração de um produto final vendável, de um rejeito final para descarte, bem como na recuperação de metais ou ligas metálicas, em usinas de reciclagem.

Em termos de granulometria, a separação em meio denso é mais aplicada para partículas relativamente grossas⁽²⁾, acima de 28 malhas (0,6 mm).

Os processos de separação em meio denso oferecem algumas vantagens sobre os outros processos de concentração gravítica. Neles, há possibilidade de realizar separações precisas em uma determinada densidade, com elevada eficiência de separação, mesmo com a presença de minerais de densidades próximas à do meio.

A densidade de separação pode ser rigorosamente controlada dentro de uma determinada faixa, e pode ser variada, com relativa rapidez, durante a operação, caso seja necessário. Estas vantagens são muito importantes nas operações industriais.

A despeito das vantagens anteriormente apontadas, esse processo torna-se, em princípio, um pouco dispendioso, pela necessidade de instalações complementares de recuperação e limpeza do meio denso utilizado, e a sua recirculação no processo. No entanto, estes custos podem ser atenuados ou, até mesmo, compensados com outras vantagens econômicas oferecidas pelo processo, como, por exemplo, a sua alta capacidade de processamento e a possibilidade de tratar partículas grossas, às vezes acima de 6 polegadas, além da possibilidade de automação do circuito.

HISTÓRICO^(1,3,4)

As primeiras tentativas de utilização de meio denso datam de 1858, quando Bessemer patenteou a utilização de soluções de cloretos de ferro, bário, manganês ou cálcio, como meios de separação. Nessa época foi implantada uma usina na Alemanha, utilizando o cloreto de cálcio como meio denso, visando à separação de carvões. Devido ao efeito de viscosidade do meio, comprovou-se a impossibilidade de fazer separações para densidade acima de 1,35. Por outro lado, a recuperação do meio mostrou-se, também, proibitiva⁽³⁾.

Nesse mesmo período em que se davam essas tentativas para utilização de cloretos como meio denso, engenheiros americanos descobriram que uma suspensão de água e areia, movida por um fluxo ascendente, podia gerar um meio com densidade de até 1,7. Este processo, denominado de *Chance Sand*, chegou a ser usado em algumas usinas industriais de beneficiamento de carvão. Em 1911, a Du Pont patenteou um processo de separação, utilizando hidrocarbonetos clorados para obter meios densos de maior densidade⁽⁴⁾. Com prosseguimento das pesquisas, em 1917 veio a primeira aplicação comercial, quando foi patenteado o processo *Chance*. A rigor não se tratava de uma separação em meio denso e sim de um leito de areia hidraulicamente dilatado.

As densidades obtidas, até então, com os meios densos, eram relativamente baixas e só permitiam a separação de materiais de baixa densidade, como o carvão. Como a maioria desses meios densos eram constituídos de cloretos, a sua utilização ficava prejudicada pelos problemas de corrosão e altos custos de sua recuperação. Isto levou os pesquisadores a pensarem em alternativas. Iniciou-se então a substituição desses líquidos por suspensões constituídas de finos de alguns minerais (argilas e barita, gesso e pirita) em água. Em 1932, Vooy utilizou uma mistura de argila e barita, para lavagem de carvão. A utilização desses minerais resolveu os problemas de corrosão, no entanto permitia a obtenção de suspensões com densidade de no máximo 1,6. Como essas suspensões eram inadequadas para separação de minerais de maior densidade,

por exemplo minerais metálicos e não metálicos, foi estudada a possibilidade de utilização da galena como meio denso. A American Zinc Lead and Smelting Company, em Mascot, Tennessee-USA, foi pioneira (1939) ao utilizar a galena como meio denso, na concentração de minerais de chumbo e zinco⁽¹⁾.

Em virtude do excesso de finos gerados na moagem da galena e das dificuldades encontradas para a sua recuperação por flotação, foi desenvolvido o uso de finos de magnetita e de ferro-silício na preparação dos meios densos, com a vantagem de serem facilmente recuperados por separação magnética.

Houve uma tentativa no sentido de reintroduzir a utilização de líquidos densos (hidrocarbonetos halogenados), de maior densidade do que as soluções de sais inorgânicos, na separação de minerais. No entanto, os problemas de toxidez e alto custo inviabilizaram a utilização dos mesmos em escala comercial.

Comprovado que suspensões à base de ferro-silício ou magnetita moídos eram mais eficazes na separação em meio denso, devido às propriedades magnéticas desses materiais, que facilitam as suas recuperações, as investigações que se seguiram, se ativeram ao desenvolvimento de equipamentos, inclusive equipamentos com apropriação de forças mais elevadas que a gravitacional. Nesta linha, foram desenvolvidos os separadores de meio denso que utilizam a força centrífuga, tais como o ciclone de meio denso, Dynawhirpool, Tri-Flo etc.

TIPOS DE MEIO DENSO⁽⁵⁾

Na separação de minerais, podem ser utilizados os seguintes tipos de meio denso:

Líquidos Orgânicos^(6,7)

Atualmente, os líquidos orgânicos (Tabela 1) são utilizados apenas em laboratório, na caracterização tecnológica de matérias-primas minerais ou carbonosas e outros materiais.

Tabela 1 – Características dos líquidos orgânicos utilizados na separação de minerais, carvões e outros materiais, em laboratório.

Líquidos	Fórmula Química	(C1) ⁽¹⁾	(C2)	(C3)	(C4)	(C5)	(C6)
Tetrabromoetano	CHBr ₂ CHBr ₂	2,964	12,0	0,065	<1,0	0,1	151 ⁽²⁾
Bromofórmio	CHBr ₃	2,890	1,89 ⁽⁵⁾	0,319	5,0	6-7	149,5
Iodeto de Metileno	CH ₂ I ₂	3,325	2,6	1,42	1,3 ⁽⁵⁾	5,6	180 ⁽³⁾
Solução de Clerici	CH ₂ (COOTI) ₂ HCOOTI	4,280	31,0 ⁽⁵⁾	1,40	-	-	-
Tricloro-etano	CCl ₃ CH ₃	1,330	-	2,00 ⁽⁴⁾	-	32,5	74,1 ⁽⁶⁾
Triclorobromo metano	CCl ₃ Br	2,001	-	0,0	-	-	-
Brometo de metileno	CH ₂ Br ₂	2,484	-	-	-	-52,7	97
Tribromo-fluor-metano	CBr ₃ F	2,748	-	11,7 ⁽⁷⁾	-	-	-
(1) – Em relação à água a 4°C. (2) – Em relação a 54 mm de Hg. (3) – Com decomposição. (4) – Média a 20°C (5) – Média a 25°C (6) – Média a 760 mm de Hg (7) – Média a 15°C		(C1) – Densidade (g/ml a 20°C) (C2) – Viscosidade (cPa 20°C) (C3) – Solubilidade em água (g/100 ml) (C4) – Pressão de vapor (mmHg a 20°C) (C5) – Temperatura (°C) de solidificação (C6) – Temperatura (°C) de ebulição.					

As densidades intermediárias às dos líquidos densos listados na Tabela 1, poderão ser obtidas mediante a adição de diluentes ou solventes, tais como: álcool etílico (d = 0,89), tetracloreto de carbono (d = 1,59), NN-dimetil formamida (d = 0,93) e xilol (d = 0,85) e percloroetileno (d = 1,62).

Para determinação da densidade de um meio obtido a partir da mistura de dois líquido densos ou de um líquido denso e um diluente é usualmente utilizada a seguinte equação⁽²⁵⁾:

$$V2 = V1 \cdot (d1 - d)/(d - d2)$$

onde:

V2 = volume do líquido diluente (mL)

V1 = volume do líquido denso (mL)

d1 = densidade do líquido denso (g/cm³)

d2 = densidade do líquido diluente (g/cm³)

d = densidade da mistura desejada (g/cm³)

Os líquidos densos mais utilizados nas pesquisas de laboratório são bromofórmio, iodeto de metileno e solução de clerici, e os diluentes mais utilizados são tetracloreto de carbono, xilol, nafta e percloroetileno.

Uma propriedade importante que deve ter os líquidos densos e diluentes na preparação de meio denso, é a sua pressão de vapor. Quanto menor for a pressão de vapor dos mesmos, bem como a diferença das pressões de vapor entre os líquidos misturados (líquido denso e diluente), mais estável será a mistura.

Em virtude do alto custo dos líquidos densos, é prática comum fazer a sua reutilização ou recuperação. Os métodos utilizados dependem da natureza do líquido denso e do diluente utilizados na mistura. Quando o diluente utilizado é solúvel em água (álcool), a lavagem em contracorrente com água pode ser utilizada.

Em relação às suspensões de sólidos, os líquidos orgânicos apresentam as seguintes vantagens: baixa viscosidade, alta estabilidade e baixa ação corrosiva.

Soluções Aquosas de Sais Inorgânicos

Soluções de cloreto de cálcio (CaCl_2) com densidade 1,4 foram as primeiras soluções de sais inorgânicos a serem utilizadas na separação industrial de carvões, por meio dos processos Lessing e Bertrand. Apesar desses processos terem permitido a obtenção de produtos adequados ao mercado, os custos de operação inviabilizaram o seu uso. Soluções de cloreto de zinco (ZnCl_2) com densidade de até 1,8, são usadas até hoje, para estudos de lavabilidade de carvões, em laboratório.

Suspensões de Sólidos em Água

Para a obtenção de uma suspensão ideal de sólido em água, é necessário que o sólido a ser utilizado apresente as seguintes características:

duresa elevada - para evitar a degradação das partículas, que geram finos durante a operação e, conseqüentemente, aumentam a viscosidade da polpa.

estabilidade química - apresentar resistência à corrosão e não reagir com os minerais em estudo.

densidade elevada - para que possa atingir a densidade que permita a separação dos minerais, tendo o meio denso viscosidade aceitável do ponto de vista operacional.

recuperação fácil - o material sólido utilizado na suspensão água/sólido deve apresentar propriedades que permitam a recuperação do sólido e sua reutilização.

estabilidade de suspensão - o material sólido deve formar uma polpa estável.

granulometria - o material sólido a ser utilizado deve ser de granulometria fina, porém apresentar uma distribuição granulométrica, de tal forma que as frações ultrafinas não eleve a viscosidade do meio a níveis impraticáveis, do ponto de vista operacional. A participação de material (sólido) de granulometria excessivamente fina contribui para aumentar a viscosidade, além de dificultar a sua recuperação.

grãos arredondados - é aconselhável a utilização de materiais com grãos arredondados, visto que os grãos angulosos diminuem a fluidez do meio e se degradam com mais facilidade.

Os materiais ferro-silício e a magnetita atendem, praticamente, a todas essas características, notadamente a facilidade de recuperação dos mesmos, devido às suas propriedades magnéticas. Por isto, o ferro-silício e a magnetita são os materiais mais usados na formação das suspensões.

Características do Ferro – Silício Utilizado nas Suspensões

O ferro-silício é uma liga composta, principalmente, de silício (~15%) e ferro (~85%), com densidade de 6,9 g/cm³. Com essa alta densidade, torna-se possível a obtenção de polpa com densidade máxima de 3,4, cobrindo, portanto, um intervalo de densidade capaz de separar a maioria dos minerais metálicos de suas gangas. Isto é um fator que faz com que o Fe/Si seja o material mais utilizado, industrialmente, na preparação de meio denso, na concentração de minerais metálicos e outros minerais especiais. Com dificuldade, pode-se atingir até a densidade 3,6, que é a máxima atingível com os materiais citados, mas raramente é utilizada. O teor de silício na liga não deve ser inferior a 15% e nem superior a 22%. A seguir, as características dos tipos de ferro-silício utilizados na preparação de meios densos.

Ferro-silício atomizado: É obtido mediante a atomização com vapor do material fundido, seguido de resfriamento brusco em água, resultando na obtenção de partículas arredondadas. Na Tabela 2, estão apresentadas as características granulométricas de quatro tipos de Fe/Si.

Tabela 2 – Características granulométricas do ferro-silício atomizado (catálogo Hoechst).

Granulometria (mm)	Tipo e % Peso Acumulada			
	Grosso	Fino	Ciclone 60	Ciclone 40
+0,210	3	1	--	--
+0,149	11	8	0	--
+0,105	28	18	2	0
+0,074	40	33	7	2
+0,044	62	55	27	10
-0,044	38	45	73	90
-0,037	--	--	65	85

Ferro-silício moído: é obtido por meio de britagem e moagem. Na Tabela 3 estão apresentadas as características granulométricas de seis diferentes tipos de ferro-silício moído.

Tabela 3 – Distribuição granulométrica de seis diferentes tipos de Fe/Si moído (catálogo Hoechst).

Granulometria (mm)	Tipo e % em peso acumulada					
	48D	65D	100D	150D	270D	N(*)
+0,210	5	0,5	0	0	0	0
+0,149	15	3,0	0,2	0	0	0-0,5
+0,105	30	8,0	1,2	0,5	0	0-5
+0,074	50	20,0	5,0	2,0	0,2	5-10
+0,044	75	55	35	25	10	20-30
-0,044	25	45	65	75	90	70
(*) Nacional						

São apresentadas, a seguir (Tabela 4), as características químicas e físicas de um ferro-silício, com 15% Si, quer seja moído ou atomizado.

Tabela 4 – Características químicas e físicas de um ferro-silício.

Elementos(*)/Propriedades	Peso (%)	Elementos(*)/Propriedades	Peso (%)
Si	14-16	Al	0,8
C	1,0	Mn	0,5
S	0,05	Cu	0,8
P	0,1	Cr	0,5
material magnético			99%
densidade picnométrica			6,7-7,0
Densidade aparente			3,5-4,2
(*) Exceto o Si, os outros valores são o máximo permitido			

Características da Magnetita Utilizada nas Suspensões.

A magnetita é utilizada, normalmente, na preparação de meio denso na forma moída. Com densidade de 5,0 a 5,2 g/cm³, permite, na prática, a obtenção de polpa com densidade de 1,9 a 2,0 g/cm³. Por isto, só é possível a utilização da magnetita para a separação de minerais de baixa densidade, como grafita, gipsita e outros, e principalmente carvões minerais.

Fluidos Paramagnéticos ^(8, 22)

Em 1986, a Intermagnetics General Corporation-IGC patenteou, nos Estados Unidos, um equipamento denominado *Magstream*, destinado à separação de minerais ou partículas sólidas, baseado na diferença de suas densidades. Essa separação pode ser feita em batelada (300 g de amostra) ou escala comercial de 250 kg/h, cobrindo um intervalo de densidade de 1,5 a 21,0.

Os minerais a serem separados são misturados com um fluido magnético e alimentados no *Magstream*, através de um tubo rotativo anular. Uma força magnética externa exerce uma atração sobre o fluido que, combinada com a força centrífuga, promove um gradiente de densidade radial que aumenta do centro para a periferia,

permitindo a separação das partículas leves e pesadas dentro do aparelho. À medida que as partículas se aproximam da descarga, desviadores separam as correntes dos produtos leve e denso (pesado)⁽²¹⁾.

O fluido paramagnético é uma suspensão coloidal, à base de água, não tóxico, contendo partículas de ferrita micronizada abaixo de 100 Å e dispersas com lignosulfonato. Esse fluido funciona com uma densidade variável na presença de um campo magnético. A densidade do fluido magnético pode ser controlada, variando-se a intensidade do campo, a velocidade de rotação do tubo rotativo ou a concentração do fluido. Excetuando-se o campo magnético, a operação no aparelho *Magstream* se assemelha à separação em ciclone de meio denso ou em Dynawhirpool (DWP).

DENSIDADE DE UMA SUSPENSÃO⁽⁹⁾

A densidade de uma suspensão é função da densidade do sólido utilizado e da quantidade de sólido adicionado ao meio. Essa densidade pode ser calculada, segundo a expressão⁽⁹⁾:

onde:

$$D_p = \frac{100}{\frac{C}{D_s} + (100 - C)}$$

D_p - densidade da suspensão; D_s - densidade do sólido;

C - concentração (% peso) do sólido na suspensão.

À medida que aumenta a concentração de sólidos, aumenta a densidade da suspensão. No entanto existe um limite, do ponto de vista prático, porque se a viscosidade da suspensão atingir determinados limites, a fluidez do meio fica comprometida, inviabilizando a separação dos minerais do ponto de vista prático. O limite da concentração de sólidos das suspensões encontra-se entre 70 e 86%, em peso.

Existem, normalmente, três classes de suspensão cobrindo um intervalo de densidades de 1,3 a 3,6 g/cm³, densidades estas, relacionadas com os minerais de interesse que se quer separar:

- (i) densidades relativas de 1,3 a 1,9, restritas praticamente ao beneficiamento de carvão;
- (ii) densidades de 2,7 a 2,9 muito comum na pré-concentração de minerais metálicos e não metálicos;
- (iii) densidades de 2,9 a 3,6, utilizadas para minérios especiais e mais particularmente na recuperação de diamantes.

Essas faixas de densidade podem ser obtidas, utilizando magnetita pura, mistura de magnetita e ferro-silício e ferro silício puro, com água. A classe 1, por exemplo, pode ser preparada, usando magnetita pura; a classe 2, usando mistura de magnetita e ferro silício; e a classe 3, usando ferro silício puro.

REOLOGIA DO MEIO DENSO^(4,10,11,12,13)

A reologia estuda as propriedades físicas resultantes do escoamento de materiais, particularmente fluxo plástico de sólidos e de líquidos não Newtonianos⁽¹¹⁾.

Propriedades Reológicas de uma Suspensão

Como regra geral, as propriedades reológicas de uma suspensão são influenciadas pelos seguintes fatores: a viscosidade do meio fluido, a concentração de sólidos, tamanho e forma das partículas e forças de interação entre as partículas⁽¹²⁾.

As características físicas e mineralógicas do meio têm um efeito muito significativo sobre a operação do meio denso. A densidade, forma e distribuição granulométrica dos sólidos utilizados na suspensão têm grande influência na reologia do meio denso. Propriedades físicas e químicas, tais como energia superficial, coercividade, permeabilidade e grau de oxidação, também influenciam na reologia do meio e na sua recuperação⁽⁴⁾.

Dessa forma, o bom desempenho de uma separação em meio denso está relacionado com:

- (i) a remoção de partículas finas (lama) da alimentação - estas partículas finas aumentam a viscosidade do meio, causando alterações nos resultados da separação das espécies minerais presentes.
- (ii) as propriedades hidrodinâmicas do material a ser separado, em condições operacionais;
- (iii) as propriedades reológicas da suspensão sob condições operacionais;
- (iv) a granulometria do material a ser separado e a densidade do meio de separação;
- (v) a viscosidade e o limite de escoamento da suspensão que, idealmente, devem ser o mais baixo possível. Para que isto aconteça, uma medida a ser tomada, é evitar que o sólido que forma essa suspensão não seja de granulometria muito fina;
- (vi) a estabilidade da suspensão que deve ser a mais alta possível.

Entende-se por estabilidade, como o inverso da taxa de sedimentação da suspensão. Quanto mais estável for a suspensão, menor será a agitação requerida pela mesma durante a operação de separação. Por outro lado, uma menor turbulência do meio denso, resulta em menor formação de finos, decorrente da degradação do material sólido que constitui a suspensão, evitando as perdas deste no circuito de recuperação do meio denso. Entretanto, é possível que, para formar essa suspensão mais estável, seja atingido o limite de escoamento desta, aumentando a viscosidade para valores impraticáveis. Em vista disto, deve-se buscar um ponto de equilíbrio entre a estabilidade da suspensão e o aumento da viscosidade.

Qualidade da Suspensão Fe/Si

Klassen et al.⁽¹⁰⁾ estudaram a melhoria das propriedades físicas e mecânicas de uma suspensão de Fe/Si, com a adição de reagentes orgânicos e inorgânicos. Os seus estudos mostraram que a adição de hexametáfosfato de sódio (0,5 -1,0 g/L) à suspensão reduziu a sua viscosidade de 17,0 para 12,5 cP e tensão de cisalhamento de 30 para 0,8 N/cm².

O pH da suspensão exerce também uma influência muito grande na redução da viscosidade e tensão de cisalhamento da suspensão, estando os melhores valores para pH entre 7,8 e 8,5.

O ferro-silício moído é bastante susceptível à oxidação na fase de moagem, estocagem e principalmente quando da sua utilização na separação em meio denso, prejudicando as propriedades reológicas da suspensão. A decomposição do ferro-silício ainda não está suficientemente entendida, mas alguns fatores são apontados como responsáveis pela corrosão na superfície das partículas de Fe/Si^(10,13), quais sejam:

- (i) não uniformidade estrutural da liga de ferro-silício, variando de 15 a 25% Si;
- (ii) composição não uniforme de camada interfacial nas diferentes seções das superfícies das partículas de ferro-silício, quando em contato com a fase fluida;
- (iii) formação não homogênea e aparecimento de uma voltagem interna nas partículas de ferro-silício resultante da cominuição.

A utilização de um agente inibidor do tipo nitrato de sódio (NaNO₃) ou fosfato de sódio (Na₃PO₄) resulta na formação de um filme sobre a superfície das partículas de Fe/Si. Esse filme cobre as seções de anodo e catodo, tendo como resultado uma redução na cinética da reação eletroquímica de superfície. Com isso, o processo de corrosão do Fe/Si é bastante reduzido^(10; 13).

Estudos realizados na África do Sul usando as técnicas de caracterização por microscopia eletrônica de varredura- (MEV) e Mössbauer, avaliaram as mudanças nas características físico-químicas do Fe/Si, no período de estocagem e nas plantas industriais de meio denso de minério de ferro. Foram testadas, em laboratório, diferentes condições de estocagem (contendo solução de CaO) e realizados ensaios de laboratório em circuito fechado, usando suspensão de Fe/Si a 10% sólidos (densidade de $1,1 \text{ g/cm}^3$), para avaliar as perdas por abrasão. Nas condições testadas, a estocagem do Fe/Si não resultou em mudanças nas suas características, no entanto foi constatada uma perda por abrasão, da ordem de 100g/t de minério de ferro processado⁽²⁰⁾.

PRINCÍPIO DA SEPARAÇÃO EM MEIO DENSO^(2,5,9)

O processo de separação em meio denso consiste em separar partículas em função de suas densidades, usando como meio de separação, um fluido de densidade intermediária, que é a densidade de separação (d_s). Assim, na separação de minerais ou carvões, aquelas partículas de densidade inferior à densidade de separação, flutuam, e vão constituir o produto chamado flutuado; as de densidade superior à densidade de separação (d_s), afundam, e vão constituir o produto chamado afundado, como mostra a Figura 1, a seguir:

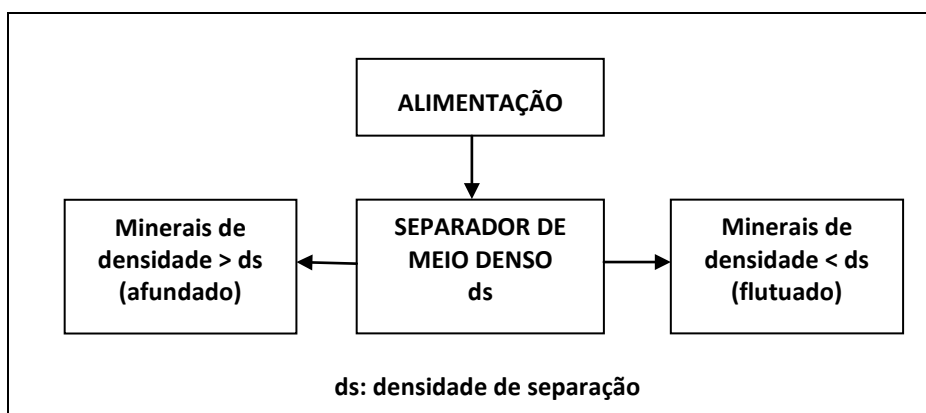


Figura 1 – Princípio da separação em meio denso.

Tal como mencionado, o meio fluido a ser usado na separação pode ser constituído de: líquidos orgânicos, soluções de sais inorgânicos em água e suspensões de sólidos de granulometria fina, em água.

Processos Estático e Dinâmico

Os processos de separação em meio denso podem ser classificados, de acordo com a força externa dominante, em estático e dinâmico. Enquanto no primeiro, a força dominante é a gravitacional, no segundo a força centrífuga predomina na separação. Exemplos de processos estático e dinâmico são as separações realizadas em tambor de meio denso e ciclone de meio denso, respectivamente.

Processo Estático

A separação por processo estático é feita em suspensões onde atuam somente forças gravitacionais, o que não implica que os equipamentos usados não possuam partes móveis, o necessário para prover a estabilidade do meio denso.

Teoricamente, qualquer tamanho de partícula pode ser tratada por meio denso. Na prática da separação estática industrial, as partículas a serem separadas devem ter tamanhos acima de 3 mm, sendo que o mais comum é 6 mm. O limite superior de tamanho, na prática, é de 150 mm, podendo ser ainda maior no caso de alguns carvões. Este limite máximo é determinado, normalmente, em função dos equipamentos de separação e tamanhos dos mesmos, a serem usados no projeto, bem como das facilidades de manuseio de material na usina.

Em meio "estático", a separação dos minerais baseia-se na equação, a seguir:

$$F_g = M_p \cdot g - M_f \cdot g = (M_p - M_f) \cdot g,$$

onde:

F_g = força gravitacional;	M_f = massa do fluido deslocado;
M_p = massa da partícula;	g = aceleração da gravidade.

A força gravitacional (F_g) poderá ser positiva ou negativa. Esta será positiva quando o peso da partícula ($M_p \cdot g$) for maior que o peso do fluido ($M_f \cdot g$) deslocado pela própria partícula, ou seja, a força do empuxo. Neste caso, a partícula afundará. Quando a força gravitacional for negativa, ou seja, o peso da partícula ($M_p \cdot g$) for menor que o peso do fluido deslocado ($M_f \cdot g$), a partícula flutuará.

O processo de separação em meio estático é mais aplicado quando os minerais a separar se apresentam em granulometrias grossas, pois, como se sabe, a eficiência de separação decresce com a diminuição de tamanho das partículas, devido à baixa velocidade de sedimentação destas.

Processo Dinâmico

A separação por processo dinâmico é caracterizada pelo uso de separadores que empregam forças centrífugas, cerca de 20 vezes, ou mais, que a força da gravidade atuante na separação por processo estático. Exemplos são o ciclone de meio denso e o “dynawhirlpool, que são separadores que utilizam a força centrífuga na separação dos materiais. Na separação dinâmica, o tamanho máximo da partícula varia de 12 a 50 mm e o mínimo de 1,0 a 0,5 mm. Excepcionalmente, pode ser tratado material abaixo de 0,5 mm. Estes tamanhos são condicionados pelas eficiências de separação dos próprios equipamentos.

Em meio dinâmico (p. ex. ciclone de meio denso), a aceleração da gravidade é substituída pela aceleração centrífuga. Portanto, tem-se a seguinte equação para a separação dinâmica.

$$F_c = (M_p - M_f) \cdot \frac{v^2}{r}$$

onde:

F_c = força centrífuga;

M_f = massa do fluido deslocado;

M_p = massa da partícula;

r = raio do ciclone.

v = velocidade tangencial de entrada da alimentação;

A grande superioridade de $\frac{v^2}{r}$ em relação à "g", ou seja, da força centrífuga em relação à gravitacional, permite maior capacidade de separação aos separadores dinâmicos, quais sejam: ciclones de meio denso, *dynawhirlpool* e outros, bem como a separação de partículas a uma granulometria mais fina.

APLICAÇÕES DA SEPARAÇÃO EM MEIO DENSO EM LABORATÓRIO E NA INDÚSTRIA^(2, 24)

A separação em meio denso abrange, principalmente, três campos de aplicação⁽²⁾: estudos de laboratório (ensaios de afunda flutua), obtenção de produtos finais (caso do beneficiamento de carvões) e na obtenção pré-concentrados, na indústria, como nos casos das concentrações de diamantes, fluorita, sulfetos e óxidos metálicos.

Separação em Meio Denso em Laboratório

Para os estudos de separação em meio denso em laboratório, com minerais ou carvões, os meios densos mais usados são: líquidos orgânicos, soluções de sais inorgânicos e, mais raramente, as suspensões. Estes estudos ou ensaios de laboratórios são realizados, com os seguintes objetivos:

- (i) estudo do grau de liberação das espécies minerais presentes em uma amostra;
- (ii) investigar a viabilidade técnica de utilização de métodos de concentração gravítica em desenvolvimento de processos;
- (iii) controle de ensaios de concentração gravítica;
- (iv) avaliação quantitativa e qualitativa de produtos da concentração gravítica;
- (v) caracterização de carvões, visando o beneficiamento (curvas de lavabilidade);
- (vi) avaliação de desempenho de equipamentos de separação gravítica (curva de Tromp).

Dentre os itens acima, uma aplicação muito importante que deve ser ressaltada, na separação em meio denso em laboratório, é o estudo de lavabilidade de carvões minerais, que é a caracterização de carvões visando o seu beneficiamento. Os resultados deste estudo mostram o comportamento de um determinado carvão quando este for submetido a métodos de concentração gravítica.

Os estudos de lavabilidade são conduzidos em laboratório, misturando líquidos densos (bromofórmio e outros) com um solvente, ou soluções de sais inorgânicos (cloreto de zinco e água) na preparação das diferentes densidades que se deseja utilizar. A preparação dessas diferentes densidades visa determinar as melhores condições de separabilidade de diferentes tipos carvões ou minerais em uma determinada amostra. Nos estudos de lavabilidade usam-se várias densidades de separação.

Estes estudos são realizados com uma amostra representativa, que é pesada e classificada em diferentes faixas granulométricas. Cada uma das faixas granulométricas é previamente pesada e submetida a ensaios de afunda – flutua, conduzidos em recipientes contendo, cada um deles, um líquido denso ou uma solução de sal inorgânico (normalmente solução de cloreto de zinco), de densidade conhecida. Estes ensaios são também chamados de ensaios densimétricos. Dependendo da constituição da amostra a ser estudada, a sequência de densidades pode ser crescente ou decrescente. A Figura 2, a seguir, mostra o procedimento usado no laboratório, no caso de se utilizar cinco densidades, entre 1,3 e 2,4 (densidades crescentes, no caso), também chamadas densidades de corte.

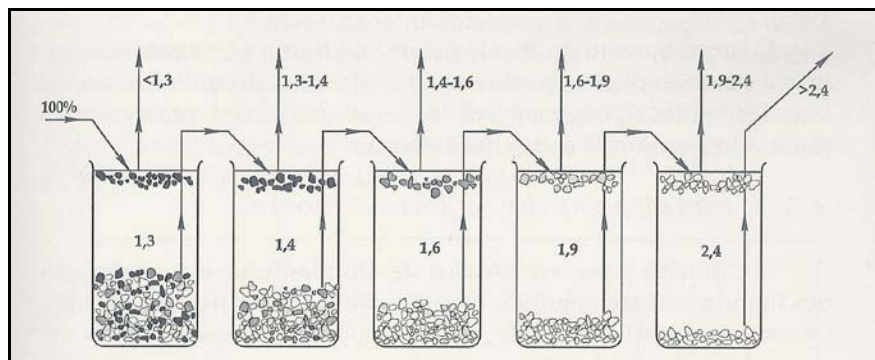


Figura 2 – Procedimento sequencial de ensaios densimétricos⁽²¹⁾.

No exemplo mostrado na figura, são obtidos 6 (seis) produtos ou frações densimétricas, quais sejam: flutuado na densidade 1,3 ($<1,3$); flutuado na densidade 1,4 ($1,3 - 1,4$); flutuado na densidade 1,6 ($1,4 - 1,6$); flutuado na densidade 1,9 ($1,6 - 1,9$); flutuado na densidade 2,4 ($1,9 - 2,4$); e afundado na densidade 2,4 ($>2,4$). Estas seis frações densimétricas são devidamente preparadas e pesadas. Em todas estas frações são determinados os teores de cinzas e/ou enxofre. Levando todos esses dados: densidades utilizadas, pesos das frações recuperadas em cada uma das densidades e os teores de cinzas e/ou enxofre de cada uma destas frações, em um gráfico (curva de lavabilidade), pode-se escolher a melhor ou as melhores densidades de corte, conforme o produto ou produtos que se deseja obter.

No caso dos carvões, estes estudos foram muito bem desenvolvidos, principalmente em termos da interpretação de resultados por meio de gráficos (curvas de lavabilidade), os quais permitem prever as quantidades e as qualidades dos diferentes tipos de carvão, em termos de teores de cinzas e enxofre, e de rejeitos, que se pode obter, a partir de uma amostra ensaiada. Se os ensaios densimétricos forem bem conduzidos em laboratório, os resultados obtidos nesses ensaios, se aproximarão bastante dos resultados a serem obtidos na indústria.

Ensaio de Afunda – Flutua, em laboratório, com uso de suspensões

Ensaio de separação em meio denso (afunda – flutua), em laboratório, com a utilização de suspensões (finos de ferro – silício ou de magnetita), também podem ser realizados , com o uso de equipamentos do tipo “Afunda-flutua” (Figura 3), da *Denver Laboratory Company*. Os ensaios são realizados com amostras de granulometria, normalmente, acima de 0,6 mm.

O equipamento consiste de dois compartimentos cilindro-cônicos que se comunicam por meio de uma calha (Figura 3). Nas partes cilíndricas dos dois compartimentos são colocados cestos cilíndricos confeccionados com tela de 1 mm, para permitirem a circulação do meio denso (suspensão). Este meio denso circula, por meio de uma bomba, no sentido do compartimento superior maior (onde se faz a alimentação) para o menor, que recebe o material flutuado.

Este tipo de ensaio é realizado em bateladas, com 1 ou 2 kg de amostra previamente preparada, e servem para determinar a possibilidade de aplicação ou não, do processo de separação em meio denso em operações de larga escala. A operação do equipamento consiste em encher o sistema (Figura 3) com um meio denso (finos de ferro-silício ou magnetita) e fazê-lo circular, por meio de uma bomba localizada próxima das bases dos dois compartimentos. A amostra a ser ensaiada é alimentada na cesta localizada dentro do compartimento cilíndrico maior. Neste compartimento, a ganga, normalmente mais leve que os minerais valiosos, flutua e transborda, por meio de uma calha para o compartimento cilíndrico inferior e menor, ficando retida no cesto que foi colocado neste compartimento, constituindo o material flutuado. A fração mineral pesada, mais densa, permanece afundada no cesto, ficando retida na cesta superior, constituindo o material afundado, procedendo, assim, a separação. O fluxo do meio denso é feito por transbordamento do compartimento superior para o compartimento inferior, com auxílio da bomba de circulação. A corrente superior é baixa o suficiente para contrabalançar a tendência do meio denso, de se manter em regime. Com a retirada dos dois cestos removíveis dos seus respectivos compartimentos, no final da operação, obtém-se os dois produtos do ensaio: o material flutuado e o material afundado. A Figura 3, a seguir, do Catálogo da Denver Laboratory Equipment ⁽²²⁾, mostra o referido equipamento.

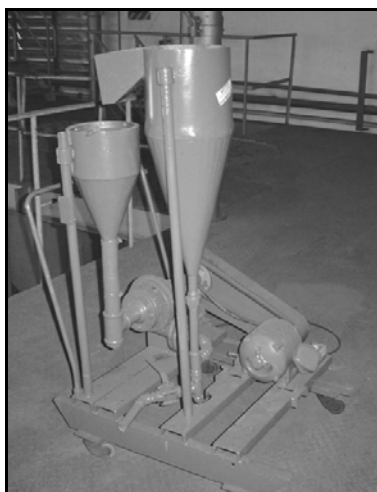


Figura 3 – Equipamento Afunda- Flutua que usa suspensões na separação.

Normalmente, realizam-se ensaios nesse tipo de equipamento, quando se deseja separar minerais pesados (metálicos e não metálicos) da ganga existente na amostra; verificar a eficiência de corte em uma densidade levantada em ensaios densimétricos; ou para preparar uma certa quantidade de produto para ensaios posteriores de aplicação industrial, utilizando material com granulometria grossa. Principalmente neste último caso, a preparação deste material seria mais onerosa e mais complicada se fosse feita com o uso de líquidos densos, tipo bromofórmio e outros.

A Figura 4, a seguir, apresenta um desenho ilustrativo do ensaio de afunda – flutua (“Sink and Float”) que é realizado em laboratório, mostrando o equipamento e a sequência de operações, até a obtenção dos produtos do ensaio, começando com a preparação do meio denso (Fe/Si + Água), a amostra a ser ensaiada (minério) e a separação da amostra em dois produtos: o flutuado, que é a fração mais leve, e o afundado, que é a fração mais densa, todas ainda dentro dos respectivos cestos removíveis, no equipamento.

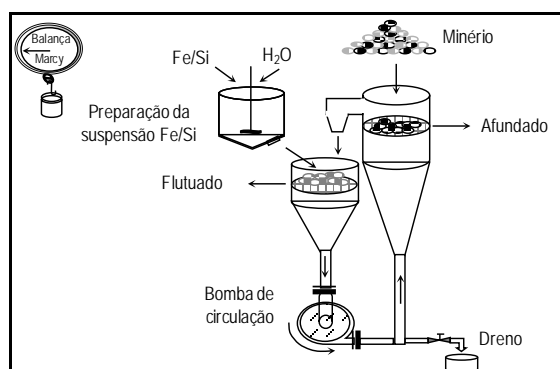


Figura 4 – Desenho ilustrativo do Ensaio *Sink and Float* em laboratório⁽²⁵⁾.

Principais Aplicações da Separação em Meio Denso na Indústria

O uso da separação em meio denso no setor mineral, como já foi dito anteriormente, foi desenvolvido há mais de cinco décadas, no beneficiamento de carvões minerais, na obtenção de produtos finais. Nas últimas décadas, a separação em meio denso tem sido também aplicada no beneficiamento de minerais metálicos e não metálicos, principalmente como uma fase de pré-concentração onde se descarta uma boa parte da ganga, antes mesmo que seja alcançada a liberação total das partículas valiosas do minério.

Nessa etapa de pré-concentração, normalmente retira-se, o quanto antes do circuito de concentração, gangas como quartzo, quartzito, xisto etc. Com isso, já se obtém produtos bastante enriquecidos, com massas reduzidas, para as etapas seguintes do processamento, devido ao descarte de grande parte da ganga já liberada, existente no minério ou carvão.

Exemplos em que a separação em meio denso pode ser usada na fase de pré-concentração, são os casos em que o mineral pesado, de interesse, está associado a rochas matrizes leves, ou então, quando esse mineral de interesse ocorre com outros minerais de ganga também pesados, porém encaixados em rochas matrizes e encaixantes leves, como acontece, às vezes, em veios de cassiterita, onde ocorrem também gangas constituídas por sulfetos de ferro, óxidos de ferro e outros, associados à gangas silicosas leves. Em ambos os casos, a pré-concentração propicia um descarte razoável de massa de minerais de ganga, possibilitando, assim, redução nos custos globais de beneficiamento do minério.

No caso da indústria, então, há duas grandes áreas de aplicação da separação em meio denso: obtenção de um produto final para o mercado, como no caso do beneficiamento de carvões; e na obtenção de um pré-concentrado, com nos casos das concentrações de diamantes, fluorita, sulfetos e óxidos metálicos.

PRINCIPAIS EQUIPAMENTOS DE SEPARAÇÃO EM MEIO DENSO USADOS NAS INDÚSTRIAS^(2,4,5)

Os equipamentos de separação em meio denso, tanto os de separação estática como os de separação dinâmica, são muito usados na indústria carbonífera e, em alguns casos, em usinas de tratamento de minérios. Neste último caso, a separação em meio denso é usada mais como etapa de pré - concentração. Os principais equipamentos utilizados e as formas de remoção dos materiais pesados (afundado) e dos materiais leves (flutuado) que compõem o carvão bruto ou minério, serão descritos a seguir.

Os equipamentos de separação "estática" possuem, normalmente, recipientes de diversas formas, dentro dos quais são introduzidos a alimentação e o meio denso. O produto flutuado é removido simplesmente por transbordo ou com a ajuda de pás. A remoção do produto afundado já é um pouco mais difícil e exige criatividade no projeto do separador. Um dos cuidados que se deve ter na remoção do produto afundado é evitar que haja grande carreamento do meio denso, ocasionando assim distúrbios provocados por correntes descendentes dentro do recipiente de separação.

A remoção do produto afundado pode ser feita por meios pneumáticos, bombeamento, elevadores de caçambas de chapas perfuradas, sistemas de arraste, etc. Os separadores estáticos trabalham com maior volume de meio denso que os dinâmicos, propiciando, assim, um tempo de residência na separação, consideravelmente maior nos primeiros. Em muitos separadores, todo o meio denso é alimentado perto do topo do tanque, ou no topo da suspensão; em alguns, parte do meio denso é alimentado no fundo do tanque para permitir correntes ascendentes; há ainda casos em que o meio denso é alimentado em vários níveis, para formar correntes horizontais, ou para manter a homogeneidade deste em todo o tanque.

Considerando a ampla aplicação da separação em meio denso, especialmente no beneficiamento de carvões com granulometria grossa, não é de se surpreender a existência de um grande número de tipos e de fabricantes de equipamentos para esse fim, em uso comercial. Não menos do que 74 tipos desses equipamentos são ou já foram usados, pela indústria mineral ou carbonífera. Os separadores tipo cone foram os primeiros usados com sucesso comercial na separação em meio denso (Cone Chance, em 1917). Estes foram também os primeiros a usar galena e magnetita como meios de separação. Os separadores de cone são os mais indicados para o tratamento de carvões grossos, na faixa de 100 a 3 mm, especialmente nos Estados Unidos, onde os carvões possuem grande proporção de material leve. São menos indicados para alimentações com maior proporção de material pesado. Separadores de tambor e de calhas, por outro lado, são indicados para alimentações com grande quantidade de pesados, fato que os tornam populares no campo de tratamento de minérios, onde a proporção de pesados chega a alcançar 80%, ou no beneficiamento de carvões, onde muitas vezes a proporção de pesados na alimentação chega a ser superior a 50%, como nos carvões europeus e brasileiros.

Os separadores dinâmicos, com um dimensionamento adequado dos orifícios de entrada da alimentação e saída dos produtos, podem tratar alimentações com uma proporção variável de leves para pesados.

Os fatores que influenciam na seleção do tipo de equipamento são: capital disponível, espaço requerido para a instalação, tamanho máximo da partícula a ser tratada, capacidade de alimentação, densidade de separação. A alimentação deve ser molhada antes da entrada no separador, para uma melhor eficiência de separação.

Serão descritos, a seguir, alguns dos principais equipamentos de "separação estática" e dinâmica mais empregados na indústria mineral e carbonífera.

Equipamentos Industriais de Separação Estática

Separador de cone WEMCO (Figura 5)

É um tipo de separador de cone que consiste, essencialmente, de um tanque cônico, de até 6 m de diâmetro, podendo tratar partícula de até 10 cm de diâmetro com capacidade de até 500 t/h⁽²⁾. Neste tipo de separador existe um mecanismo interno de agitação lenta, o bastante para manter o meio em suspensão uniforme e auxiliar o movimento do produto flutuado em direção à periferia do separador, onde é descarregado por transbordo, com uma certa porção do meio, que é recuperado no circuito. O produto afundado é removido do cone por meio de bomba ou de fluxo ascendente externo (Figura 5a) ou interno (Figura 5b) com ar comprimido (*air lift*). Em ambos, parte do meio denso que sai com o afundado é drenado, e volta diretamente para dentro do cone.

Os separadores de cone foram desenvolvidos, originalmente, para beneficiamento de minérios, com alta eficiência metalúrgica, também no tratamento de partículas finas. Foram, também, os primeiros tipos de equipamentos usados nos Estados Unidos para beneficiar carvão, usando a magnetita na preparação do meio denso.

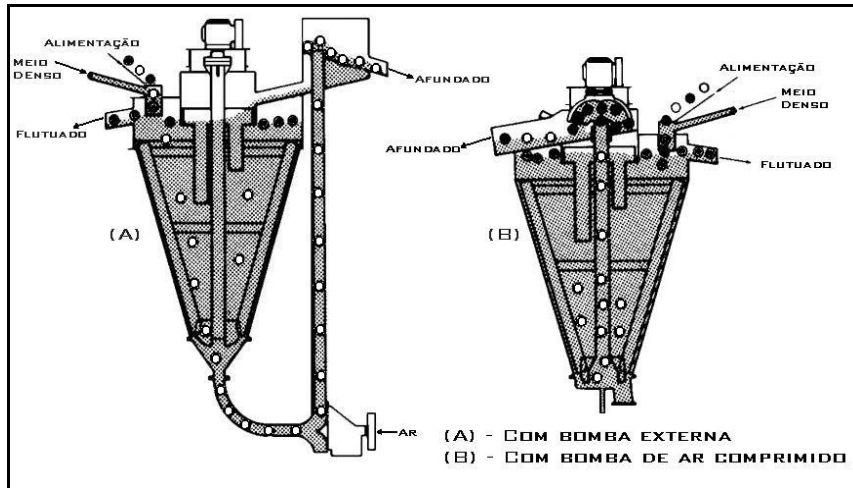


Figura 5 – Separador de cone Wemco⁽²⁾.

Separadores de Tambor WEMCO

Os separadores de tambor convencionais são usados amplamente no beneficiamento de minérios metálicos e não metálicos, com granulometria de alimentação variando de 5 a 300 mm. Consistem de um tambor cilíndrico rotativo, provido de elevadores (ressaltos) que são fixados na parede interna do tambor e que se destinam a remover, continuamente do circuito, o produto afundado durante a separação. O produto flutuado sai por transbordo em um vertedouro localizado na extremidade oposta à alimentação.

O separador de tambor pode ser usado para obtenção de dois ou três produtos de separação. Para dois produtos de separação (flutuado e afundado), este é constituído de um só compartimento de separação (Figura 6); enquanto que aqueles com três produtos de separação (mais um produto misto), o mesmo é constituído de dois compartimentos de separação (Figura 7), operando independentemente um do outro.

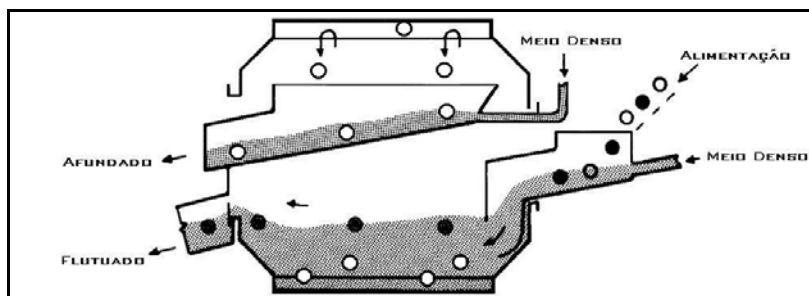


Figura 6 – Separador de tambor de um compartimento⁽²⁾.

Esses separadores são construídos de vários tamanhos, até 4,3 m de diâmetro por 6 m de comprimento, com capacidade máxima de 450 t/h. Longitudinalmente, existem placas divisórias internas, que separam a superfície do flutuado da descarga do afundado. A pequena profundidade do meio denso nesses equipamentos, em comparação com os separadores de cone, minimiza a sedimentação das partículas do meio denso, dando uma maior uniformidade na densidade em toda a extensão do tambor. A agitação provocada pelos elevadores também contribui para uma melhor homogeneização do meio denso.

No separador de três produtos, ou de dois compartimentos, o produto afundado em uma densidade menor, no primeiro compartimento, alimenta o segundo compartimento onde a densidade de separação é mais alta. Do primeiro compartimento sai o produto leve (flutuado) e do segundo compartimento saem os produtos pesado (afundado) e misto.

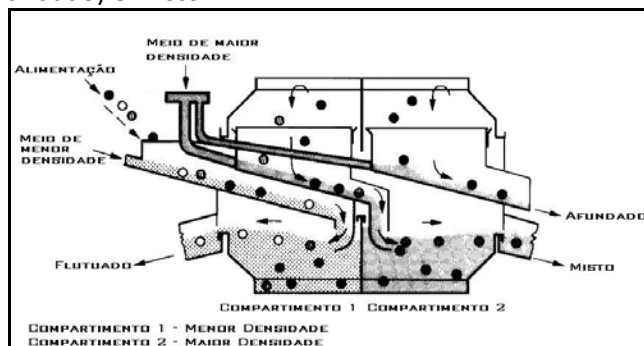


Figura 7 – Separador de tambor de dois compartimentos⁽²⁾.

Separador Teska

Foi desenvolvido na Alemanha Ocidental em 1959, e hoje é produzido pela Humboldt Wedag, essencialmente para a indústria carbonífera. Consiste de um tambor com caçambas internas (Figura 8) de chapas perfuradas, para transporte do material afundado e drenagem do meio denso. O tambor gira lentamente dentro de um tanque aberto que contém o meio denso. O produto flutuado é descarregado na extremidade

oposta à da alimentação, por transbordo ou por auxílio de pás, em uma calha. Esse produto é descarregado em peneiras primárias para a drenagem do meio denso, que retorna diretamente ao tanque do separador. O produto afundado no tanque do meio denso é elevado pelas caçambas do tambor e descarregado em uma outra calha.

Uma característica do separador Teska é o controle da corrente descendente de meio denso que sai das caçambas de chapas perfuradas e é descarregado no tanque através de orifícios ajustáveis. Isto é importante para evitar alguma tendência de formação de gradiente de densidade dentro do tanque do separador.

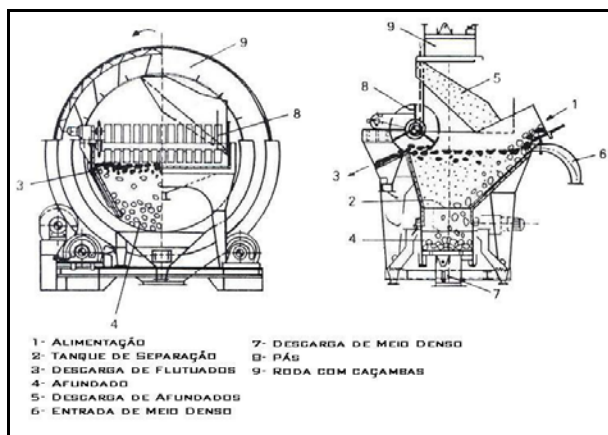


Figura 8 – Separador Teska⁽⁴⁾.

Separador Drewboy

Este separador (Figura 9) pode ser considerado como uma modificação do Separador Teska, onde o tambor, com características diferentes, opera na posição inclinada, e não na vertical. Foi desenvolvido na França, sendo muito usado na Europa e especialmente na Grã Bretanha e Alemanha, no beneficiamento de carvões, porém pouco usado nos Estados Unidos, devido à sua relativa baixa capacidade para flutuados. O Drewboy faz a separação em dois produtos; se um terceiro produto é desejado, será necessária a instalação de dois desses equipamentos, em série. A instalação de dois separadores em série é muito comum, tanto no caso dos separadores Drewboys, como para os separadores Teska, no beneficiamento de carvões. No separador Drewboy, a alimentação entra em uma das extremidades do tanque e os produtos leves (flutuados) são descarregados na extremidade oposta; enquanto os produtos pesados (afundados) são removidos do fundo do tanque por uma roda, constituída de compartimentos radiais, montada em um eixo inclinado. Este eixo é suportado por mancais localizados fora do compartimento do meio denso, como mostra a Figura 9. A alimentação do meio denso pode ser feita pelo fundo do tanque ou por cima, próxima da alimentação do minério ou carvão. A proporção do meio denso que entra por esses dois pontos é controlada por válvulas.

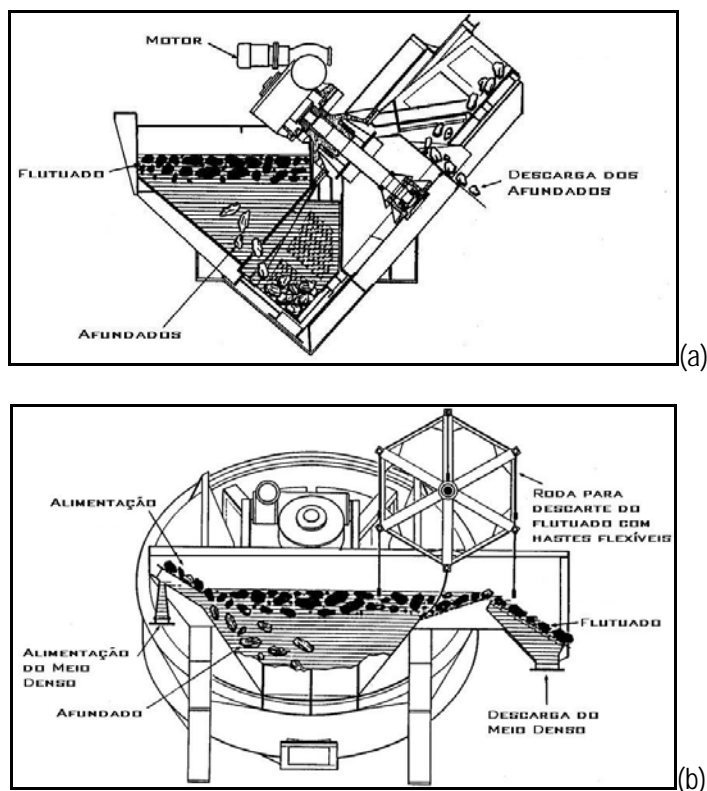


Figura 9 – Separador Drewboy (a) vista lateral e (b) vista superior⁽¹⁹⁾.

Separador Norwalt

Este equipamento foi desenvolvido na África do Sul, onde existem muitas instalações desse equipamento nas usinas de beneficiamento de carvões. O Norwalt (Figura 10) consiste de um tanque anular, com uma parte interna cônica, que protege o mecanismo de acionamento do sistema de remoção do produto afundado. A alimentação é introduzida no separador, mais para o centro do equipamento, dentro de uma cortina anular que imerge um pouco no tanque de meio denso. A cortina força a alimentação a imergir no meio denso, evitando a saída de produtos pesados com os produtos leves (carvão lavado). Os produtos leves são descarregados, por transbordo, nos vertedouros laterais do separador, enquanto que os produtos pesados são removidos continuamente do fundo do separador por um sistema de arraste, que gira em torno de um eixo central e conduz todo o material à uma descarga única conectada a um elevador de caçambas ou a um sistema similar ao Drewboy (tambor inclinado). O sistema de remoção dos pesados evita, também, a decantação das partículas que compõem o meio denso, matendo-as em suspensão.

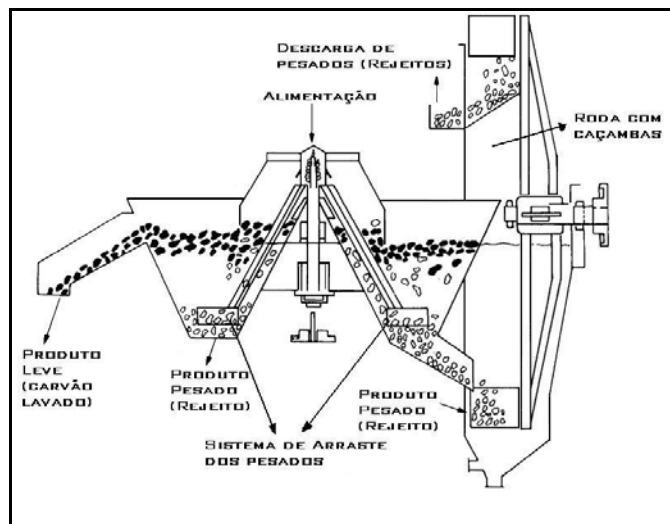


Figura 10 – Separador Norwalt⁽²⁾.

Equipamentos Industriais de Separação Dinâmica^(2,15)

Ciclone de Meio Denso

Os ciclones de meio denso são muito usados no beneficiamento de minérios e, principalmente no processamento de carvões. A alta força centrífuga envolvida, possibilita a separação, com sucesso, de partículas a granulometrias mais finas do que por outros métodos gravíticos. A alimentação dos ciclones de meio denso não deve conter partículas abaixo de 0,5 mm, para evitar a contaminação do meio denso, com esta fração fina, minimizando, assim, as perdas do meio denso no processo. A atuação de forças de cisalhamento dentro dos ciclones permite a utilização de partículas mais finas de ferro-silício ou magnetita na constituição do meio denso, o que é essencial para a estabilidade da suspensão durante o processo de separação. O princípio de operação é bastante similar ao do ciclone convencional de classificação. A alimentação e o meio denso são introduzidos, tangencialmente e sob pressão no ciclone, o qual idealmente é instalado em posição inclinada, tal como mostra a Figura 11, possibilitando que a alimentação seja feita por gravidade, de uma determinada altura manométrica. No caso dos ciclones DSM (*Dutch State Mines*), esta altura situa-se em torno de nove vezes o diâmetro do ciclone, no caso de beneficiamento de carvões e diamantes⁽²⁾.

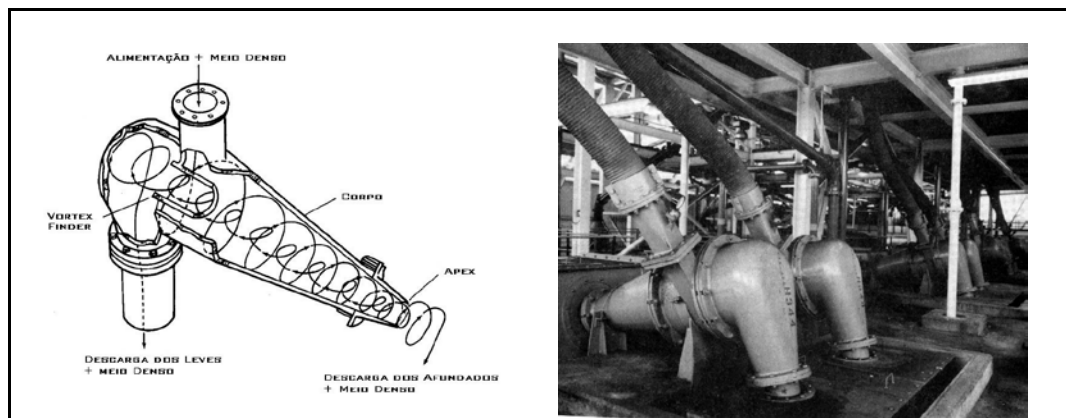


Figura 11 – Ciclone de meio denso típico⁽¹⁹⁾.

A alimentação por gravidade é sempre desejada, pois reduz a degradação da alimentação, que normalmente ocorre quando se usa bombeamento.

Os produtos pesados *underflow*, movem-se ao longo da parede do ciclone e são descarregados no ápex, enquanto que os leves, *overflow*, se descarregam no *vortex finder*. O meio denso forma um gradiente de densidade dentro do ciclone, que aumenta no sentido do centro para a parede interna do ciclone.

Separador Dynawhirlpool (DWP)

O separador DWP foi originalmente desenvolvido em 1960, para tratamento de finos de carvão, nos Estados Unidos, mas agora é bastante usado para tratar carvões e minérios, principalmente na faixa de 15 a 0,5 mm. O DWP consiste de um cilindro de comprimento e diâmetro definidos (Figura 12), com aberturas nas extremidades sob forma de tubos, por onde são feitas a alimentação do minério e a descarga do fluído. Existem ainda dois tubos laterais localizados nas partes inferior e superior do cilindro, que permitem a entrada tangencial do meio denso e a descarga do afundado, respectivamente. A maior parte do meio denso (aproximadamente 90%) é alimentada, por bombeamento, na parte lateral e inferior do cilindro; o restante entra junto com a alimentação, para auxiliar a entrada da mesma no equipamento. Esse cilindro opera inclinado, em relação a horizontal, de 25° para minérios e 15° para carvão.

No Brasil, esse equipamento é utilizado no beneficiamento de minérios de diamante e fluorita. Foi utilizado intensamente na ICOMI, com finos de minério de manganês, na Cia. Mineira de Metais, com minério oxidado de zinco e na Mineração Santa Lucrécia, com bauxita refratária.

A forma tangencial de entrada do meio denso na parte inferior e lateral do aparelho propicia a formação de um *vortex* ascendente ao longo de todo o comprimento do aparelho, cuja descarga pela abertura tangencial lateral superior, contém o produto pesado (afundado) da separação.

O tubo de entrada da alimentação é acoplado a um funil alimentador, por onde entra o material a ser tratado, com parte do meio denso. As partículas leves da alimentação não chegam a penetrar no *vortex* ascendente de meio denso, percorrendo, assim, a sua face interna e sendo descarregadas com o meio denso na extremidade inferior do DWP, reduzindo muito a degradação das partículas leves. As partículas pesadas da alimentação penetram no *vortex* ascendente em direção à parede interna do cilindro e são logo descarregadas na abertura lateral superior através de uma mangueira de descarga, com parte do meio denso. Como a descarga das partículas pesadas está localizada próxima à alimentação, os pesados são removidos da unidade quase que de imediato após entrarem, reduzindo, consideravelmente, a degradação das partículas pesadas. Somente as partículas de densidades próximas à do meio denso é que entram em contato com as paredes internas do cilindro por um tempo mais prolongado. A descarga tangencial dos pesados é conectada à uma mangueira flexível; a altura desta mangueira pode ser usada para ajustar a pressão de topo e, desta forma, auxiliar no controle da densidade de corte.

A capacidade do DWP é de até 100 t/h. Este equipamento apresenta algumas vantagens sobre outros tipos de separadores centrífugos de meio denso. Além de propiciar uma menor degradação dos produtos da separação, menor desgaste operacional do equipamento, e ter bom desempenho de separação, apresenta custos operacionais mais baixos, em razão de somente o meio denso ser alimentado por bombeamento.

A separação no DWP baseia-se na criação e controle de um *vortex* ascendente, onde sua forma e estabilidade são afetadas pelos seguintes grupos de variáveis:

Geométricas:

comprimento do cilindro;

diâmetro do cilindro;

diâmetro e comprimento, dentro do cilindro, dos tubos de alimentação e de saída do flutuado;

diâmetro de entrada do meio denso e de saída do afundado.

Operacionais:

pressão de alimentação do meio denso;

pressão de descarga do afundado;

inclinação do DWP.

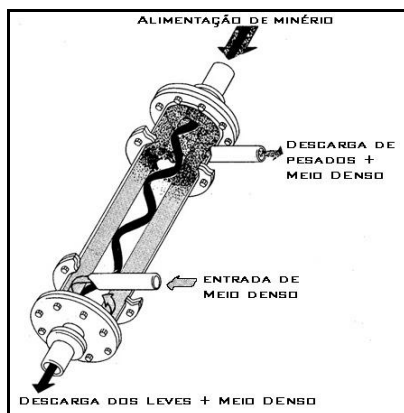


Figura 12 – Dynawhirlpool⁽²⁾.

Separador Tri-Flo

Este separador consiste em dois DWPs acoplados (Figura 13), e é utilizado nas operações de beneficiamento de carvão, minerais metálicos e não metálicos. A entrada de meio denso e a saída da fração pesada são em forma de voluta. Esta forma de entrada de alimentação produz menos turbulência do que a tangencial usada no DWP. Este separador opera em dois estágios. O produto flutuado que sai do primeiro estágio é retratado no segundo, com a mesma densidade do meio ou em densidade diferente.

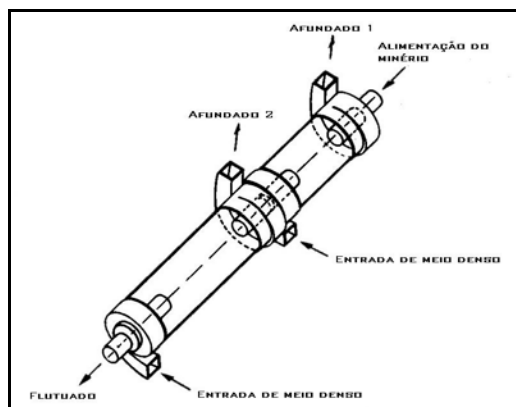


Figura 13 – Tri-Flo⁽²⁾.

Por ser um separador de dois estágios, a separação resulta em três produtos, podendo ser usada para obtenção de concentrado (produto valioso), misto e rejeito. O misto obtido, dependendo da situação, pode ser cominuído, deslamado e retornar ao mesmo circuito, ou ser tratado em um circuito separado. No caso de tratamento de minerais metálicos, o segundo estágio de separação funciona como estágio *scavenger*, aumentando assim a recuperação global no circuito. O segundo produto (concentrado

scavenger) pode ser, ainda, rebritado e, após deslamagem, retornar também ao circuito. Quando o separador é usado no tratamento de carvões, o segundo estágio purifica o fluído do primeiro estágio, produzindo um carvão de alta pureza *cleaner*. Esses dois estágios de separação aumentam a eficiência da operação. Esses separadores são normalmente fabricados em quatro tamanhos, variando de 250 a 500 mm de diâmetro, com capacidade de 15 a 90 t/h, respectivamente.

CIRCUITO TÍPICO DE SEPARAÇÃO EM MEIO DENSO^(2,16)

A preparação do minério para alimentação de um circuito de meio denso é de fundamental importância para o sucesso da separação. A alimentação, além de estar na granulometria adequada, deve estar livre de finos, evitando-se, assim, um aumento da viscosidade do meio, que afetaria a eficiência de separação, bem como conduziria a um maior consumo do meio utilizado.

O que mais onera as operações de separação em meio denso é o sistema de recuperação do meio denso, para o seu reaproveitamento no circuito. O meio denso utilizado na separação sai do separador junto com os produtos da separação, ou seja, os leves e os pesados.

Um circuito típico de separação em meio denso é mostrado na Figura 14, no qual o separador usado é um *dynawhirpool* (DWP). O circuito seria similar se, no lugar deste, outro tipo de separador de meio denso fosse utilizado (ciclone de meio denso, separador de tambor etc.).

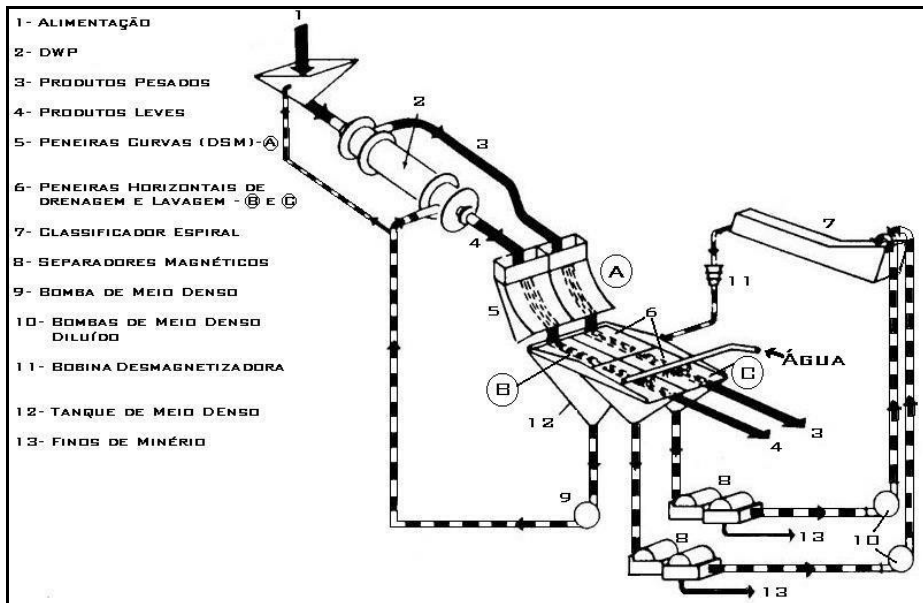


Figura 14 – Circuito típico de separação em meio denso⁽²⁾.

Os produtos leves e pesados que deixam o equipamento de separação, passam, separadamente, por peneiras curvas DSM (A) de drenagem do meio denso e peneiras horizontais divididas em duas partes, onde a primeira (B) é ainda para drenagem do meio denso. Cerca de 90% do meio denso é recuperado nessas duas partes (A e B) e bombeado de volta ao circuito. Na segunda parte da peneira horizontal (C) é onde se processa a lavagem dos produtos, que é feita com água sob pressão (*spray*), para a retirada de partículas finas de meio denso e de minério que ficam aderidas nos produtos de separação.

Os finos das peneiras de lavagem dos produtos (C), constituem uma polpa muito diluída, contendo o meio denso e finos do minério. Esta polpa diluída é tratada em separadores magnéticos, para recuperação do material que constitui o meio denso (magnetita ou ferro-silício). Em seguida, a polpa contendo o meio denso recuperado passa por um classificador espiral para desaguamento, visando ajustar à densidade requerida na operação de separação. Na etapa seguinte, este material desaguado (*underflow* do classificador) é desmagnetizado em bobinas desmagnetizadoras, para assegurar a não floculação das partículas, e retorna ao circuito do meio denso no processo.

Em lugar do classificador espiral, outro sistema de adensamento de polpa, também, pode ser usado. Atualmente, o controle da densidade do meio é feito automaticamente por meio de instrumentação.

A seguir é mostrado, com exemplo, um circuito industrial de separação em meio denso, usando tambor de meio denso, na concentração de minério de ferro.

CIRCUITO INDUSTRIAL DE SEPARAÇÃO EM MEIO DENSO, USANDO TAMBOR DE MEIO DENSO, PARA CONCENTRAÇÃO DE MINÉRIO DE FERRO^(24, 25)

Um circuito industrial para concentração de minério de ferro, utilizando-se a separação em tambor de meio denso é mostrado na Figura 15. O processo de enriquecimento propriamente dito, inicia-se com a lavagem e peneiramento do minério de ferro granulado (-7+32 mm) em tambor lavador rotativo para retirada dos finos (<7 mm) que podem alterar a densidade do meio denso. A seguir, o minério de ferro lavado e isento de finos alimenta o tambor separador com uma suspensão de FeSi com densidade entre 2,9 e 3,1. No interior do tambor, o material pesado afunda na suspensão de FeSi e o material leve flutua, promovendo, assim, o enriquecimento do minério de ferro. As frações leve e pesada são coletadas na saída do tambor, separadamente em duas linhas, uma de afundados (concentrado) e outra de flutuados (rejeito). Após a separação, o concentrado do minério de ferro e os rejeitos são lavados em peneira vibratória, para recuperação e recirculação do meio denso (suspensão de Fe/Si)⁽²⁵⁾.

O circuito de recuperação da suspensão de Fe/Si é composta por uma bomba de polpa, um separador eletromagnético tipo tambor e um densificador (classificador Akins ou espiral). A polpa de Fe/Si diluída pela água de lavagem (segunda metade da peneira) dos produtos, é encaminhada para o separador eletromagnético, onde ocorre a recuperação do Fe/Si e o descarte da água para a bacia de sedimentação. A suspensão de Fe/Si recuperada, alimenta novamente o classificador espiral para correção da densidade da suspensão (meio denso).

A separação em meio denso, em uma usina de beneficiamento de minério de ferro de Corumbá - MS, com com uma alimentação de 62% Fe, possibilita a produção de um concentrado granulado com teor de ferro superior a 65% e com recuperações metalúrgicas superiores a 90%⁽²⁵⁾.

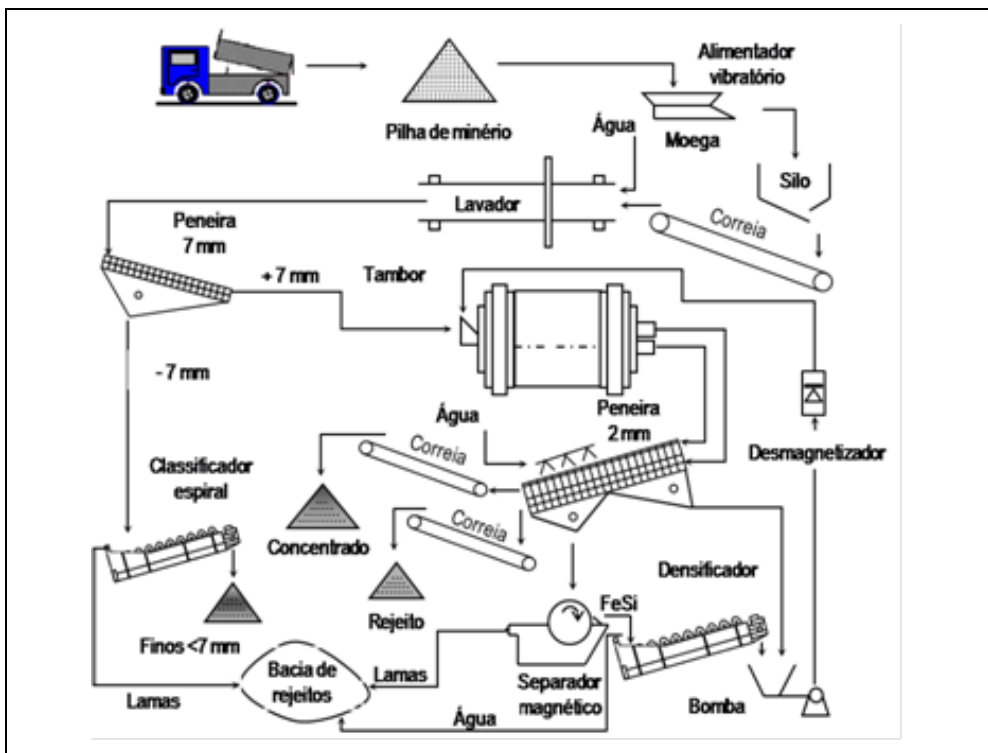


Figura 15 – Circuito industrial de concentração de minério de ferro usando separação em meio denso com tambor rotativo.

CONTROLE E AVALIAÇÃO DAS OPERAÇÕES DE SEPARAÇÃO EM MEIO DENSO^(12,17,18)

Para um bom desempenho das operações de separação em meio denso são necessários, principalmente: uma boa preparação da alimentação; vazão de alimentação adequada ao equipamento; controle da densidade de corte; controle granulométrico do material usado no meio denso (ferrosilício ou magnetita, os mais usados); controle da pressão de entrada da alimentação (caso, por exemplo, dos ciclones de meio denso); controle da pressão de entrada do meio denso e pressão de saída dos pesados (caso da separação em DWP).

Existem diversos métodos para avaliar o desempenho das operações de separação em meio denso na indústria, principalmente no caso do beneficiamento de carvões. Estes métodos estão distribuídos nos chamados critérios dependentes e critérios independentes.

Os critérios dependentes mais usados, são apresentados a seguir.

Eficiência orgânica: existem diversas formas de definir a eficiência de separação de um equipamento ou de uma usina de beneficiamento; uma muito usada na separação de carvões é a eficiência de recuperação ou eficiência orgânica, proposta por Fraser e Yancey:

$$E(\%) = \frac{\text{Recuperação de carvão lavado}}{\text{Recuperação teórica}} \times 100$$

Aqui, a recuperação teórica é a porcentagem de carvão contido na alimentação com o mesmo teor de cinzas do carvão lavado. Este dado pode ser tirado da curva de lavabilidade do carvão em questão.

Material deslocado total: define-se como material deslocado total, a quantidade de material de rejeito presente no concentrado, somado à quantidade de material de concentrado presente no rejeito, guardando-se as devidas proporções entre concentrado e rejeito. Essas quantidades são medidas em termos percentuais. Quanto menores as proporções de material deslocado, melhor o desempenho do equipamento. As medidas são feitas com base na densidade de corte do equipamento e em testes densimétricos realizados em laboratório, com os produtos da separação (concentrado e rejeito).

Eficiência de separação metalúrgica: Esta forma de eficiência de separação, muito usada em beneficiamento de minérios, é calculada pela expressão:

$$E(s) = \frac{rv - rg}{rv} \times 100$$

onde:

$E(s)$ = eficiência da separação;

r_v = recuperação metalúrgica do mineral útil;

r_g = recuperação metalúrgica da ganga.

Os critérios independentes são derivados da curva de partição do equipamento, também conhecida como curva de Tromp. Com a construção dessa curva, pode-se medir a eficiência de separação do equipamento. Para construir a curva de Tromp, é necessário conhecer a recuperação em massa do produto pesado, obtido na operação industrial e as curvas de lavabilidade do concentrado e do rejeito. Com base nestes dados, pode-se calcular a alimentação reconstituída ou calculada e os coeficientes de partição, os quais fornecem a percentagem de cada fração densimétrica, ou densidade média do material que se dirige para os produtos pesados.

Plotando os coeficientes de partição, de 0 a 100, no eixo das ordenadas e as densidades médias das faixas densimétricas no eixo das abcissas, pode-se traçar a curva de Tromp, como é ilustrado na Figura 16.

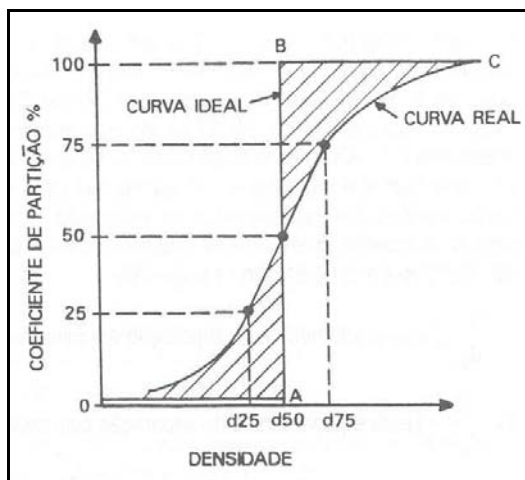


Figura 16 – Curva de Tromp.

A curva OABC da Figura 16 representa a curva ideal, onde todas as partículas de densidades menores que a densidade de corte iriam para o flutuado, enquanto as partículas de densidades maiores, iriam para o afundado. Entretanto, na prática isto não acontece, pois partículas de densidades próximas à densidade de corte podem dirigir-se à fração flutuada ou à afundada. Para estes casos tem-se a curva real, também mostrada na Figura 16, construída com base em probabilidades associadas às diferentes classes de partículas, que se dirigirem ao afundado. A área hachurada entre as curvas ideal e real corresponde a quantidade de material deslocado, também conhecido como "misplaced material". A densidade d_{50} , referente ao coeficiente de partição de 50%, é

chamada de densidade efetiva de separação ou simplesmente de densidade de partição (d_p). O segmento, na curva real, correspondente aos coeficientes de partição de 25% e 75% é, na grande maioria dos casos, um segmento de reta; quando não o é, se aproxima bastante deste, podendo ser considerado na prática, como tal. A inclinação desse segmento em relação à vertical, já dá uma idéia da eficiência de separação, ou seja, quanto mais próximo ele estiver da vertical, mais eficiente será a separação. Esta eficiência de separação pode ser medida pelo chamado "erro provável de separação" ou "*ecart probable*" (E_p), que é definido pela metade da diferença entre as densidades correspondentes aos coeficientes de partição de 75% e 25%, ou seja:

$$E_p = \frac{d_{75} - d_{25}}{2}$$

Para uma separação ideal $E_p = 0$. Portanto, quanto menor E_p , mais a curva se aproxima da vertical, e mais eficiente será o processo de separação. Na prática, E_p usualmente situa-se na faixa de 0,01 - 0,08.

Outro índice que pode ser usado para medir a eficiência de separação de um equipamento é a chamada imperfeição (I). (E_p) é mais usado para caracterizar os equipamentos de separação em meio denso, enquanto que (I) é mais usado para caracterização dos equipamentos de separação, cujo meio é a água ou o ar (caso dos jigues, mesas, espirais, ciclones pneumáticos, etc.) As relações entre I e E_p são as seguintes:

$$I = \frac{E_p}{d_p} \text{ (para equipamentos de separação em meio denso)}$$

$$I = \frac{E_p}{d_p - 1} \text{ (para equipamentos de separação cujo meio é a água)}$$

De acordo com alguns autores, os valores de (I) variam de 0,07 para ciclones de meio denso a 0,175 para jigues.

REFERÊNCIAS BIBLIOGRÁFICAS

- 1) HEAVY-MEDIA Separation process fine ore concentration. Ore Dressing Notes, New York, n° 12, Aug. 1943.
- 2) WILLS, B. A. Heavy medium separation. In: Mineral Processing Technology. New York: Pergamon Press, 4 ed., Cap. 11, p. 420-456, 1988.
- 3) SYMONDS, D. F. Selection and sizing of heavy media equipment. In: Design and Instalation of Concentration and Dewatering Circuits. (s.l.): SME/AIME, Cap. 6, p. 250-267, 1986.
- 4) BURT, R. O. The theory of heavy medium separation. In: Gravity concentration technology. New York: Elsevier, Cap. 5, p. 53-79, 1984.
- 5) AQUINO, J. A. Concentração em meio denso. Rio de Janeiro: CETEM, (CI-11/81), 1981.
- 6) BENJAMIN, R. E. et al. Recovery of heavy liquids from dilute solutions. *American Mineralogists*. Vol. 56, p. 613-619, Mar./Apr. 1971.
- 7) MULLER, L. D.; BURTON, C. J. The heavy liquid density gradient and its applications in ore dressing mineralogy. In: *Common Wealth Mining and Metallurgical Congress*, 8, Austrália and Newzeland, 1965.
- 8) I.G.C. MAGSTREAM NEWS, vol. 1, n° 1-4, 1988.
- 9) JUNIOR, A. V.; MAGALHÃES, G.; CAMPOS, J. A. F.; ASSUMPÇÃO, L. F. G.; FURTADO, M. A. T.; FIUZA, M. R.; ANDRADE, V. L. L. Métodos físicos de concentração de minérios. In: Tratamento de Minérios e Hidrometalurgia *in memoriam* Prof. Paulo Abib Andery. Recife: ITEP, p. 117-131, 1989.
- 10) KLASSEN, V. I. et al. Improvements of phisical and mechanical properties of ferrosilicon suspensions with help of reagents. Moscow: Institute of Mining (s.d.) pt-2- Gravity and dense media separation.
- 11) TRUSH, P. W. (ed.) A dictionary of mining, mineral and related terms. (Washington): Bereau of Mines, 1968.
- 12) VAN OLPHEN, H. An introduction to clay colloid chemistry. 2 ed. New York, John Willey, Cap. 9, p. 136, 1977.
- 13) WILLIAMS, R. A.; KELSALL, G. H. Degradation of ferrosilicon media in dense medium separation circuits. In: *Minerals Engineering*, vol. 5, n° 1, p. 57-77, 1992.
- 14) MITCHELL, D. R.; LEONARD, J. W. Coal Preparation. 3 ed. New York: AIME, 1968.
- 15) BURT, R. O. Heavy medium separation. Gravity Concentration Technology. Cap. 9, p. 139-185. New York: Elsevier, 1984.

- 16) FIGUEIRA, H. V.; AQUINO, J. A. Dynawhirlpool (DWP) e sua aplicação na indústria mineral. Rio de Janeiro: CETEM/DNPM/CPRM, (Série de Tecnologia Mineral, 20), 1981.
- 17) RUBIO, J. Caracterização do desempenho de equipamentos e processos de beneficiamento de carvão. In: Carvão Mineral - Caracterização e Beneficiamento. (s.n.t.), vol. 1, cap. 1, p. 53-64
- 18) KAHN, H. Notas de aula da disciplina: Caracterização tecnológica de minérios e matérias primas minerais – USP, 1992.
- 19) D.G. Osborne. Coal Preparation Technology. Vol. 1.p.250-267. 1988.
- 20) WAANDERS, F. B. and MANS, A. Ferrosilicon: DMS medium characterisation and degradation during use. In: *Proceeding of the XXII International Mineral Processing Congress*, p. 396-401, Cape Town, South Africa, 2003.
- 21) CHAVES, A. P; CASSOLA, M. S. Notas de aula da disciplina : Processos densitários – USP, 1994.
- 22) SAMPAIO, C. H; TAVARES, L. M. M. Beneficiamento Gravimétrico : Uma introdução aos processos de concentração mineral e reciclagem de materiais por densidade. Editora da UFRGS, Porto Alegre. 2005.
- 23) CATÁLOGO da Denver Laboratory Equipment.
- 24) AQUINO, J. A., OLIVEIRA, M. L. M. e BRAGA, P. F. A., Ensaios em meio denso. In.: Tratamento de Minérios: Práticas Laboratoriais, Sampaio, J. A., França, S. C. A. e Braga, P. F. A (editores), Rio de Janeiro: CETEM/MCT, 2007. p. 295-318;
- 25) BRAGA, P. F. A., EMIL, R. K., XAVIER, R., A. Beneficiamento de Minério de Ferro de Corumbá por Meio Denso. In: *XXIII Encontro Nacional de Tratamento de Minérios e Metalurgia Extrativa*, Gramado - RS, Set./Out. 2009.